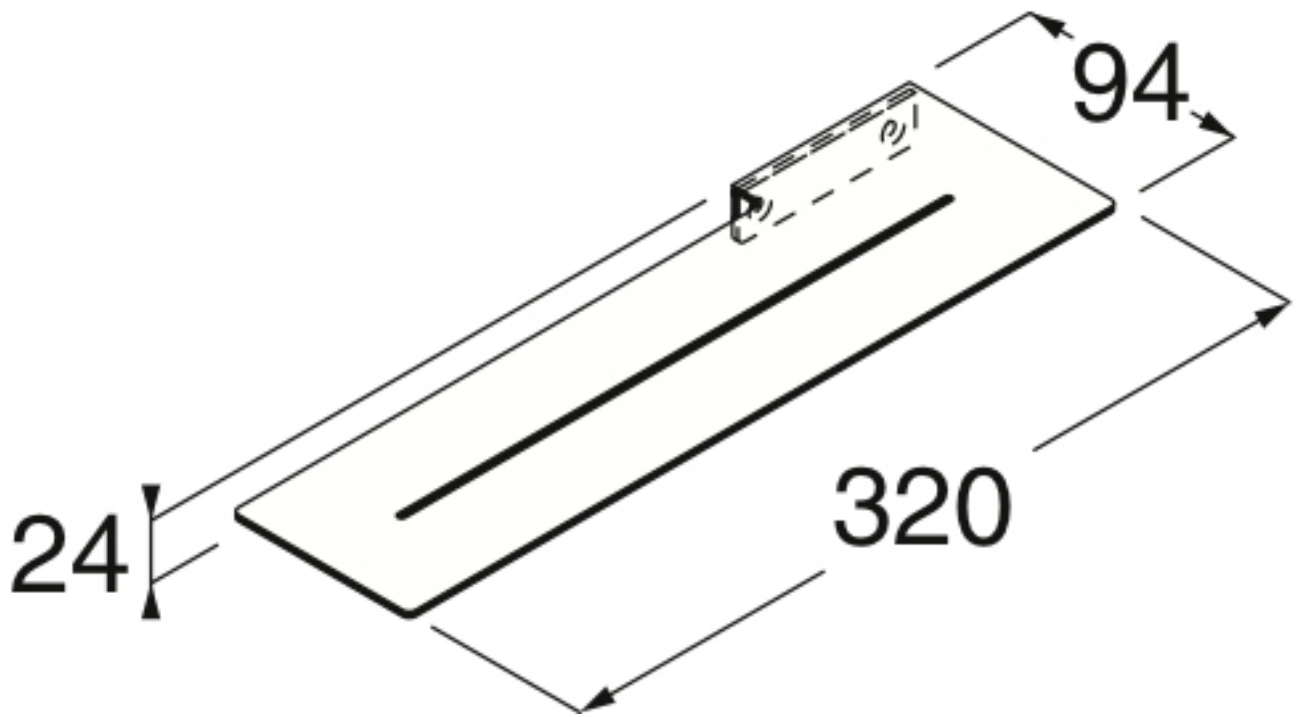




<b>Nome</b>	Blade_Mensola per doccia
<b>Anno</b>	2002
<b>Descrizione</b>	Mensola per doccia
<b>Caratteristiche tecniche</b>	Mensola per doccia
<b>Materiali</b>	Inox lucido, Inox satinato, Grigio PVD



**Boffi S.p.a.**

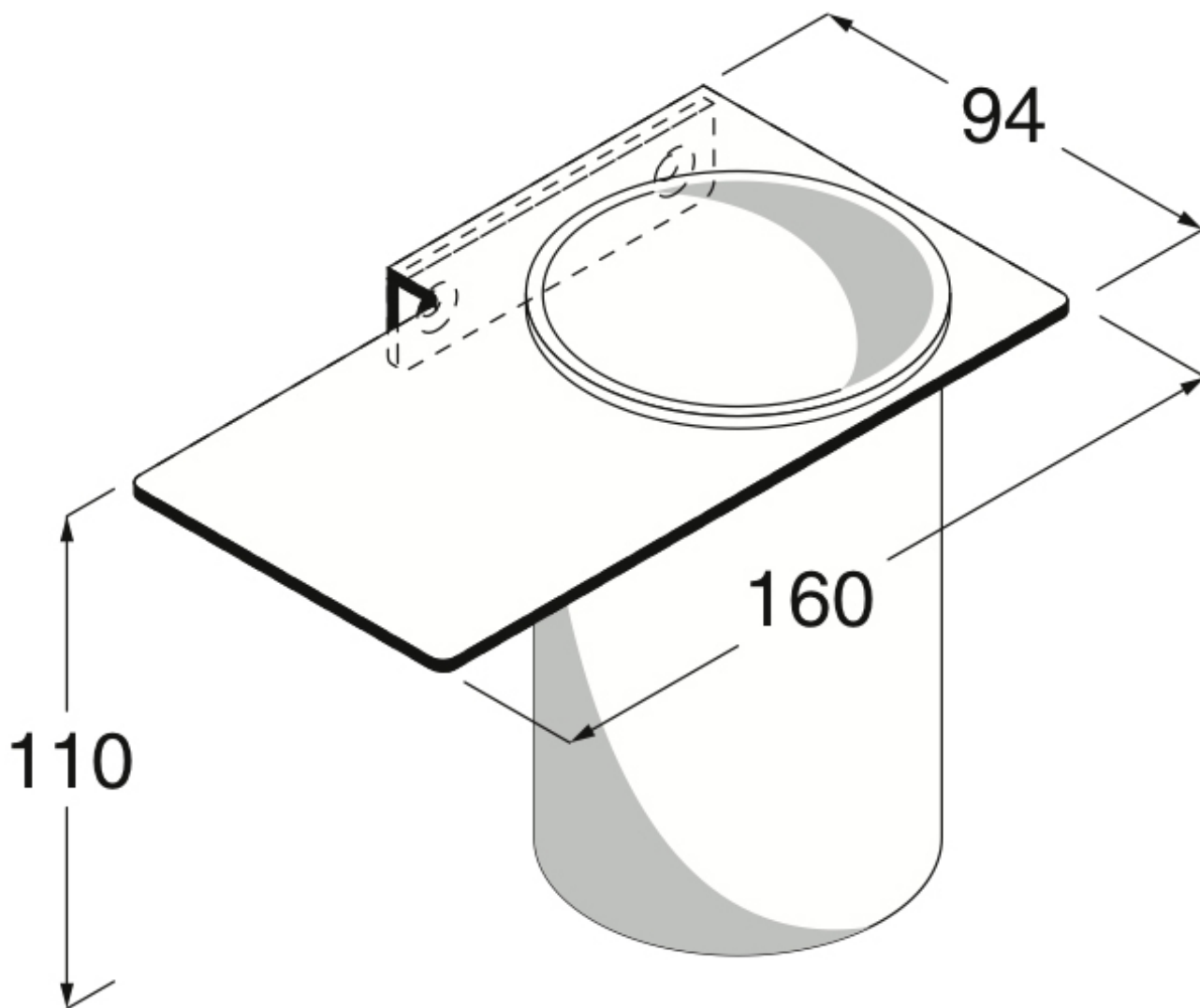
Via Oberdan, 70

20823 Lentate sul Seveso (MB) - Italy

p.iva IT 02642250969



<b>Nome</b>	Blade_Porta spazzolino
<b>Anno</b>	2002
<b>Descrizione</b>	Porta spazzolino
<b>Caratteristiche tecniche</b>	Porta spazzolino da parete
<b>Materiali</b>	Inox lucido, Inox satinato, Grigio PVD; Bicchiere in vetro pirex.



**Boffi S.p.a.**

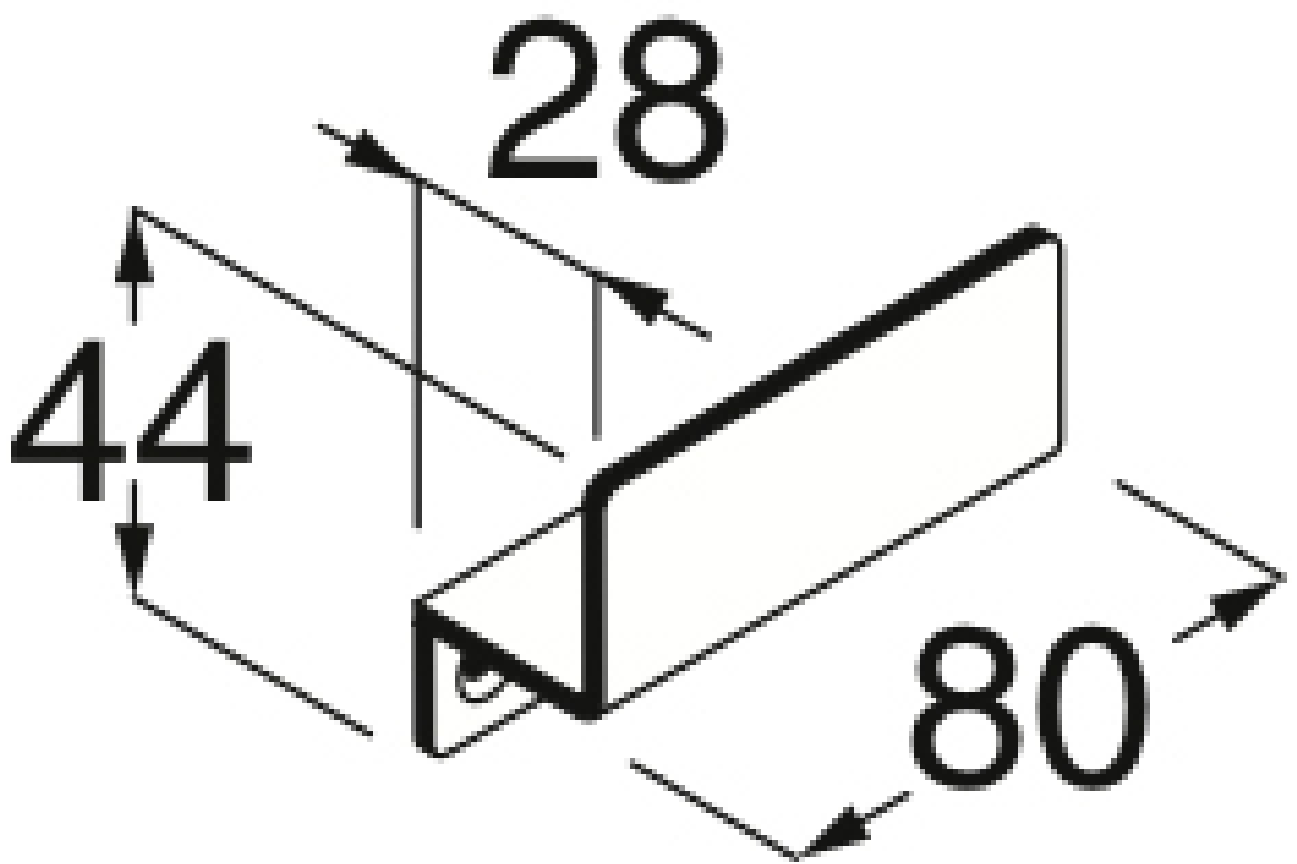
Via Oberdan, 70

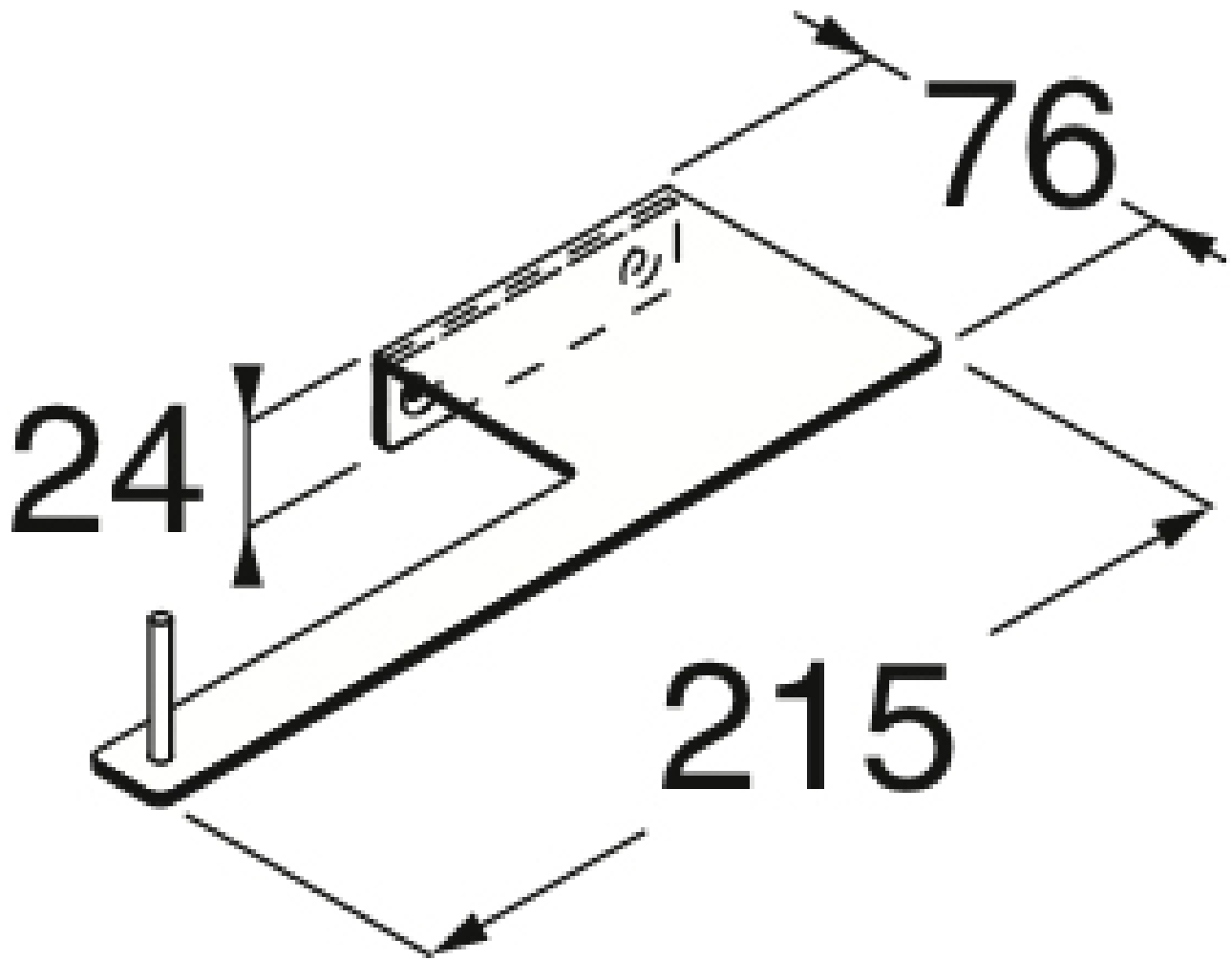
20823 Lentate sul Seveso (MB) - Italy

p.iva IT 02642250969



<b>Nome</b>	Blade_Porta rotolo
<b>Anno</b>	2002
<b>Descrizione</b>	Porta rotolo
<b>Caratteristiche tecniche</b>	Porta rotolo
<b>Materiali</b>	Inox lucido, Inox satinato, Grigio PVD





**Boffi S.p.a.**

Via Oberdan, 70

20823 Lentate sul Seveso (MB) - Italy

p.iva IT 02642250969



**Nome** Blade\_Porta Kleenex

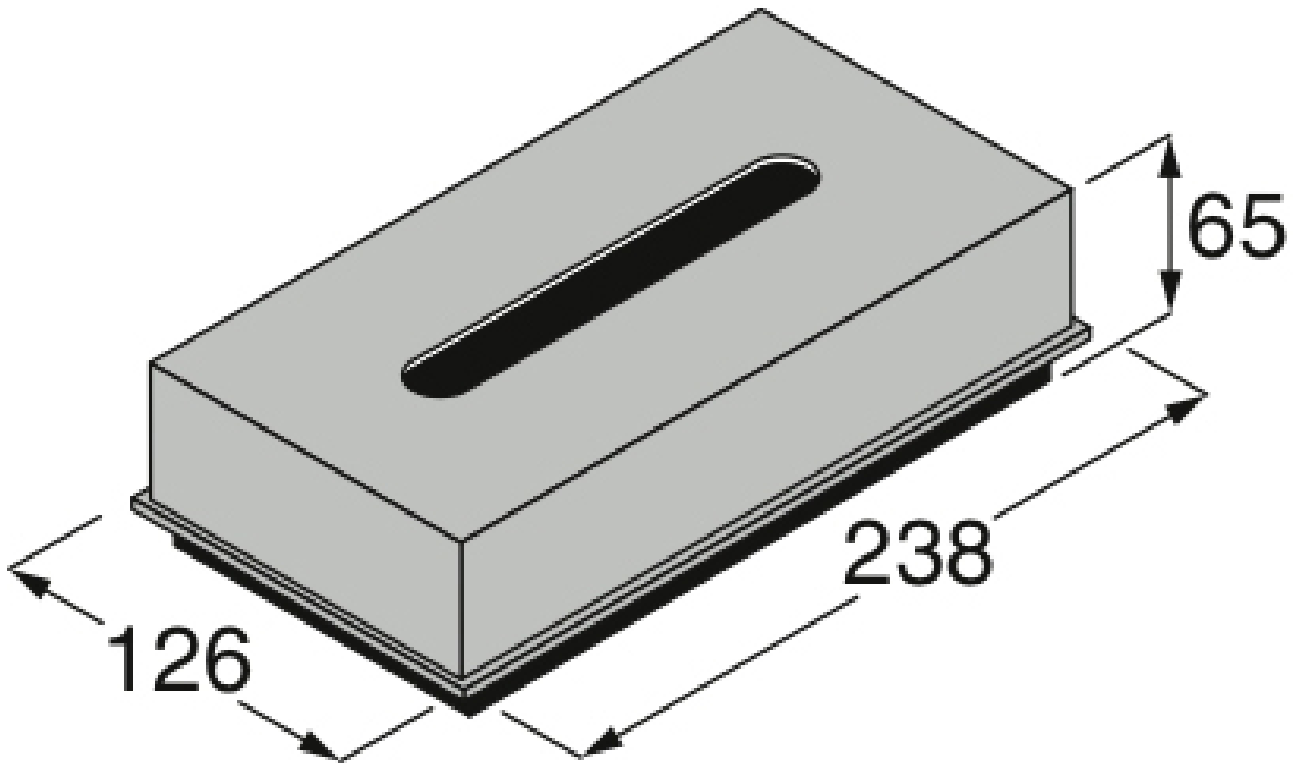
**Anno** 2002

**Descrizione** Porta Kleenex

**Caratteristiche tecniche** Porta Kleenex

**Materiali** Inox lucido, Inox satinato





**Boffi S.p.a.**

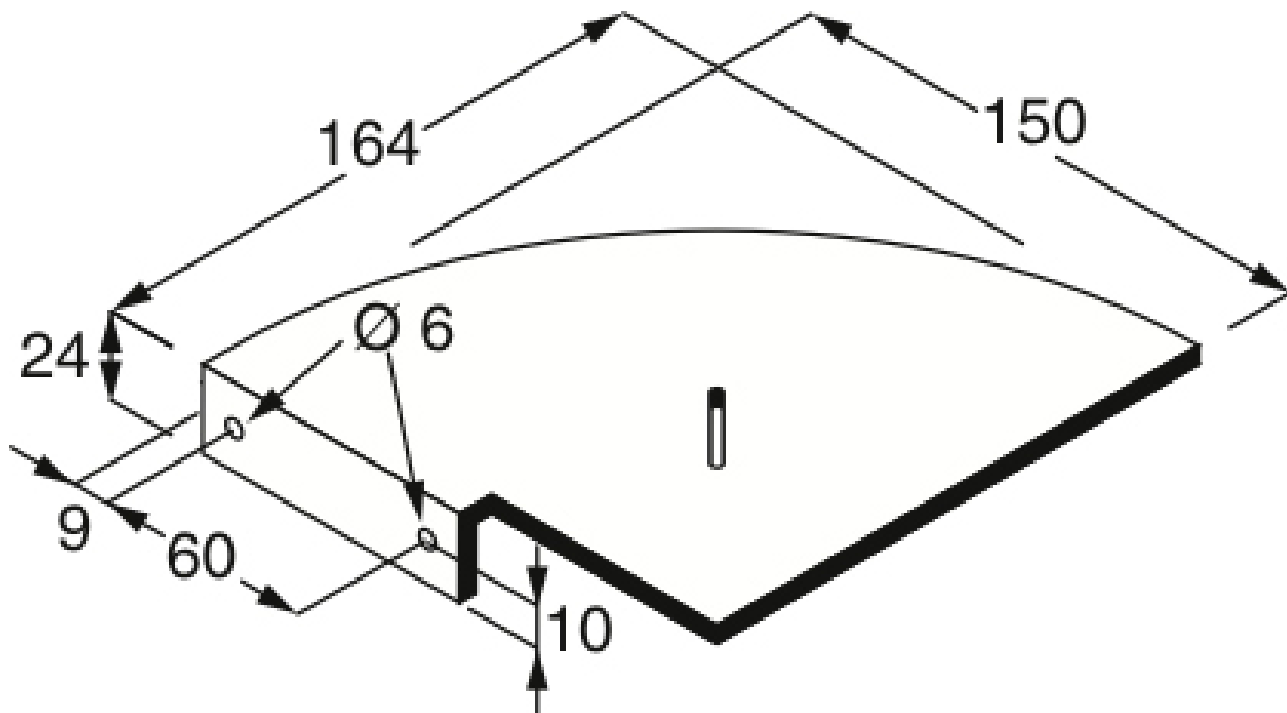
Via Oberdan, 70

20823 Lentate sul Seveso (MB) - Italy

p.iva IT 02642250969



<b>Nome</b>	Blade_Mensola angolare per doccia
<b>Anno</b>	2002
<b>Descrizione</b>	Mensola angolare per doccia
<b>Caratteristiche tecniche</b>	Mensola angolare per doccia
<b>Materiali</b>	Inox lucido, Inox satinato, Grigio PVD



**Boffi S.p.a.**

Via Oberdan, 70

20823 Lentate sul Seveso (MB) - Italy

p.iva IT 02642250969



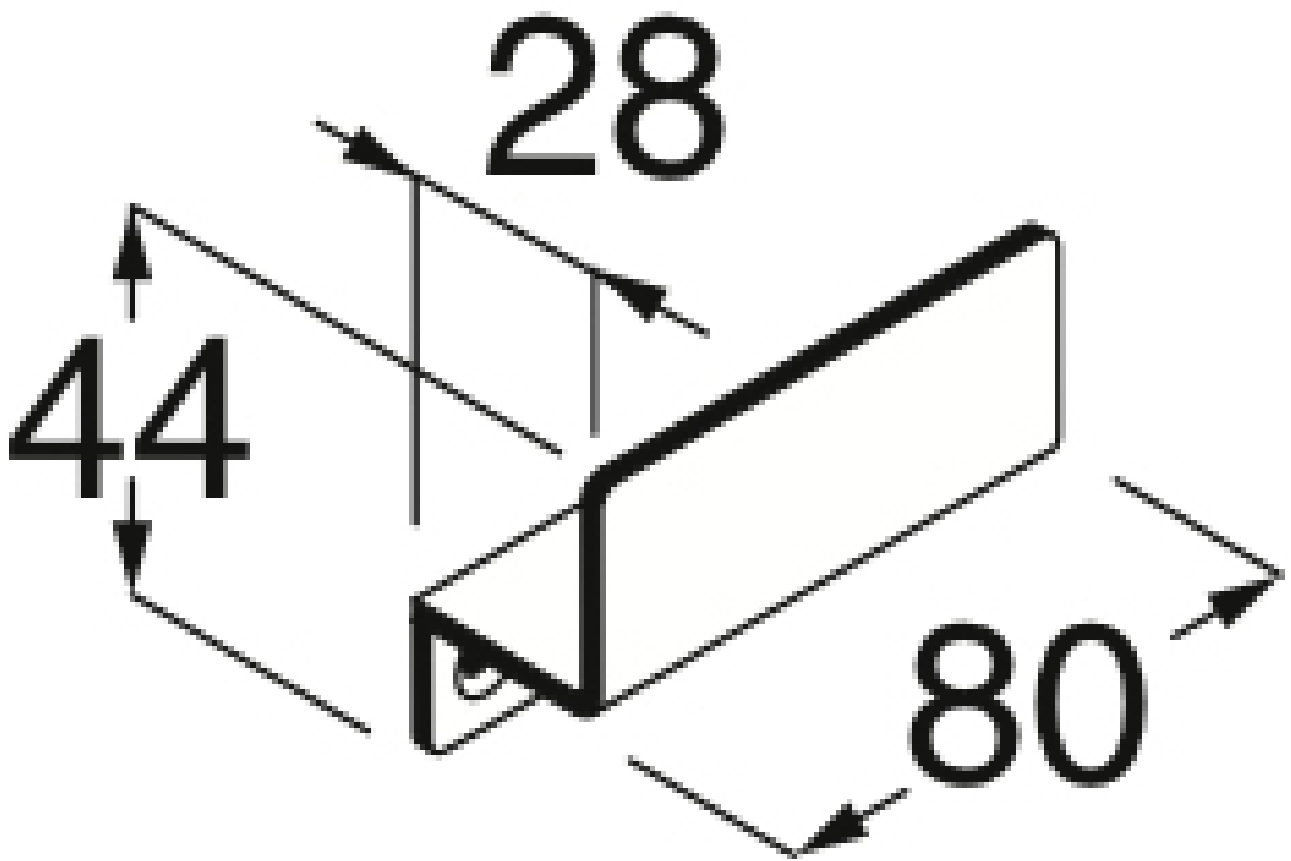
**Nome** blade\_porta\_abiti

**Anno** 2002

**Descrizione** Porta abiti

**Caratteristiche tecniche** Porta abiti

**Materiali** Inox lucido, Inox satinato, Grigio PVD



**Boffi S.p.a.**

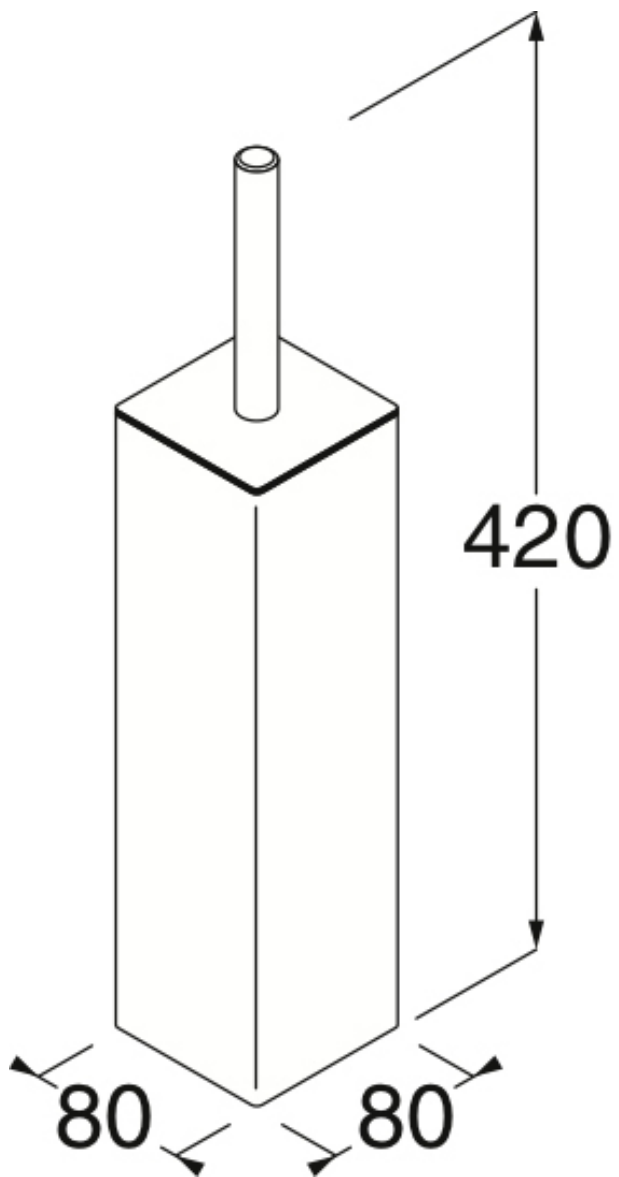
Via Oberdan, 70

20823 Lentate sul Seveso (MB) - Italy

p.iva IT 02642250969



<b>Nome</b>	Blade_Porta scopino
<b>Anno</b>	2002
<b>Descrizione</b>	Porta scopino
<b>Caratteristiche tecniche</b>	Porta scopino
<b>Materiali</b>	Inox lucido, Inox satinato, Grigio PVD



**Boffi S.p.a.**

Via Oberdan, 70

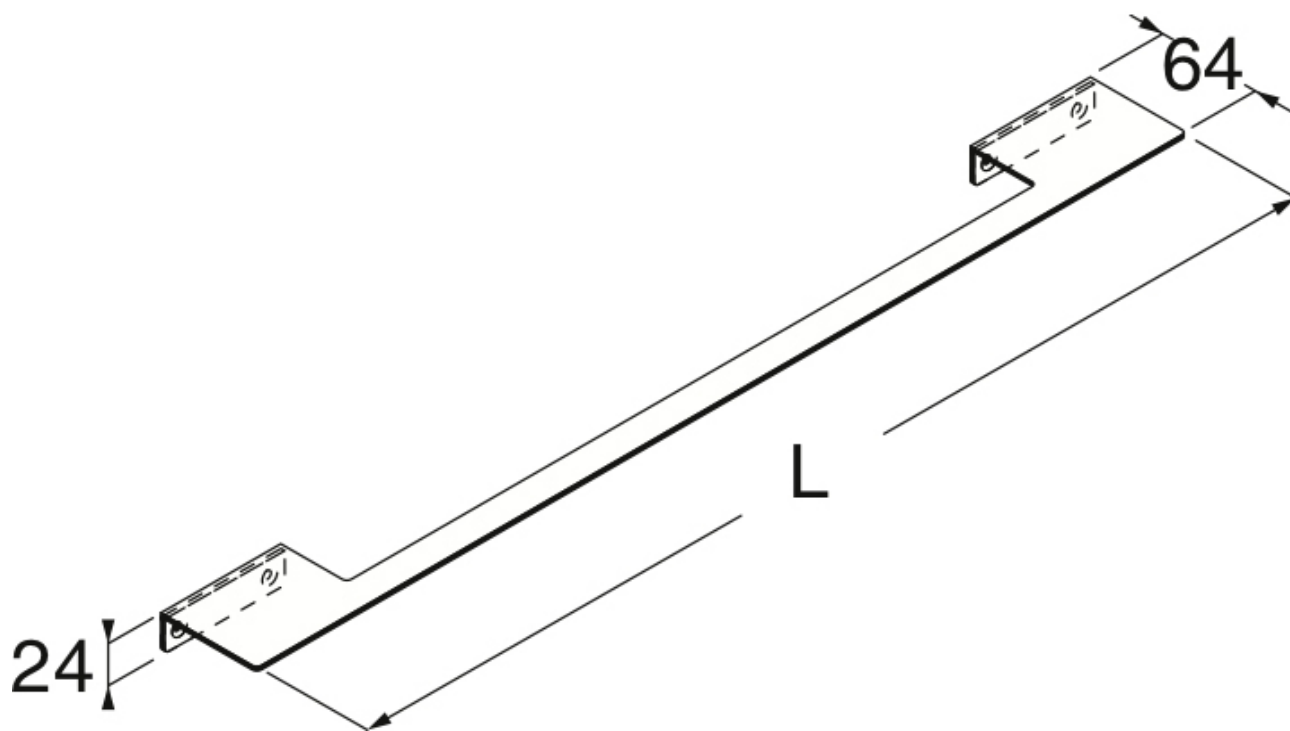
20823 Lentate sul Seveso (MB) - Italy

p.iva IT 02642250969



<b>Nome</b>	Blade_Towel holder_2
<b>Anno</b>	2002
<b>Descrizione</b>	Porta asciugamani da parete
<b>Caratteristiche tecniche</b>	Porta asciugamani. L 620 o L 820
<b>Materiali</b>	Inox lucido, Inox satinato, Grigio PVD





**Boffi S.p.a.**

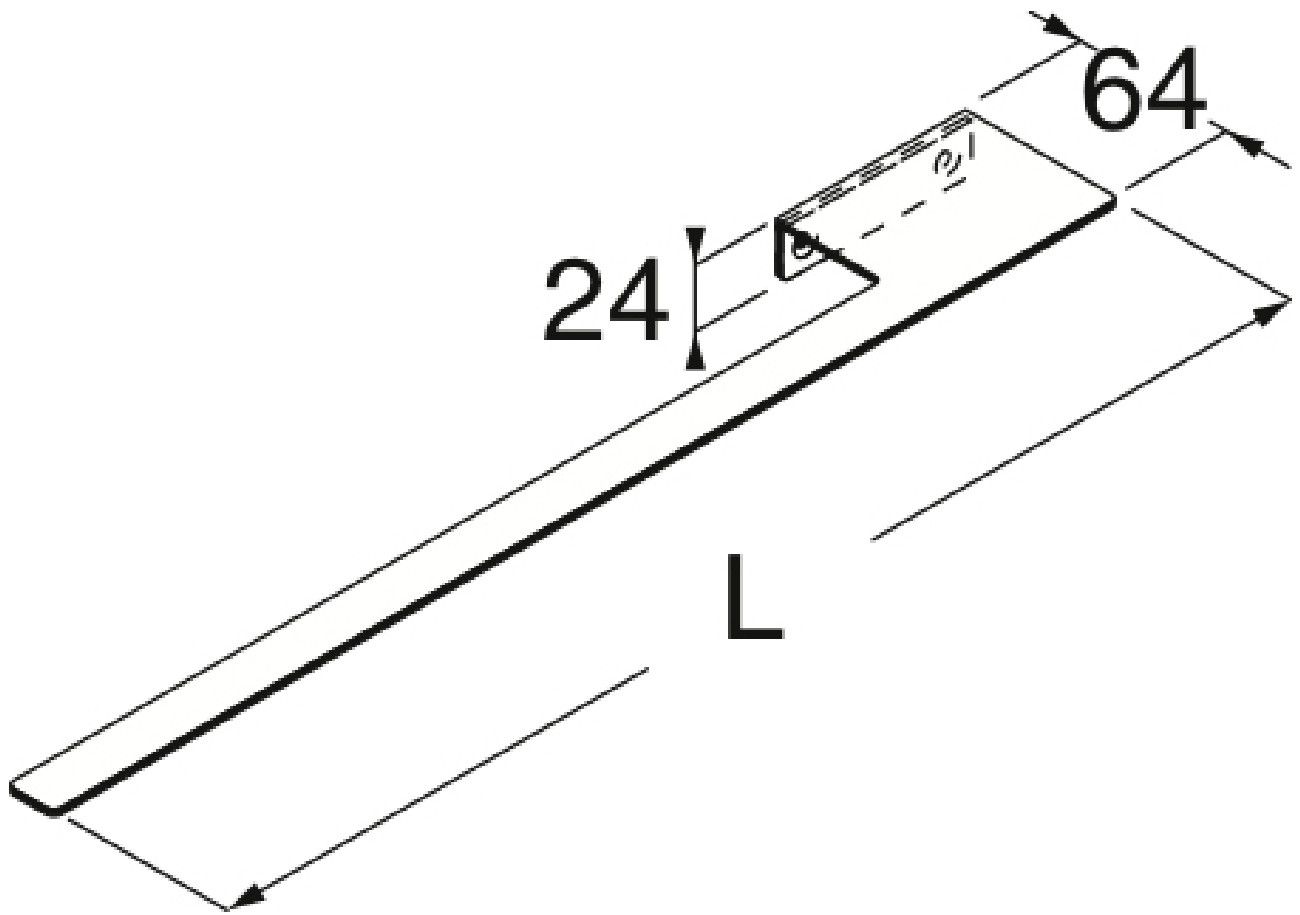
Via Oberdan, 70

20823 Lentate sul Seveso (MB) - Italy

p.iva IT 02642250969



<b>Nome</b>	Blade_Porta asciugamani_1
<b>Anno</b>	2002
<b>Descrizione</b>	Porta asciugamani da parete
<b>Caratteristiche tecniche</b>	Porta asciugamani. L 320 o L 350
<b>Materiali</b>	Inox lucido, Inox satinato, Grigio PVD



**Boffi S.p.a.**

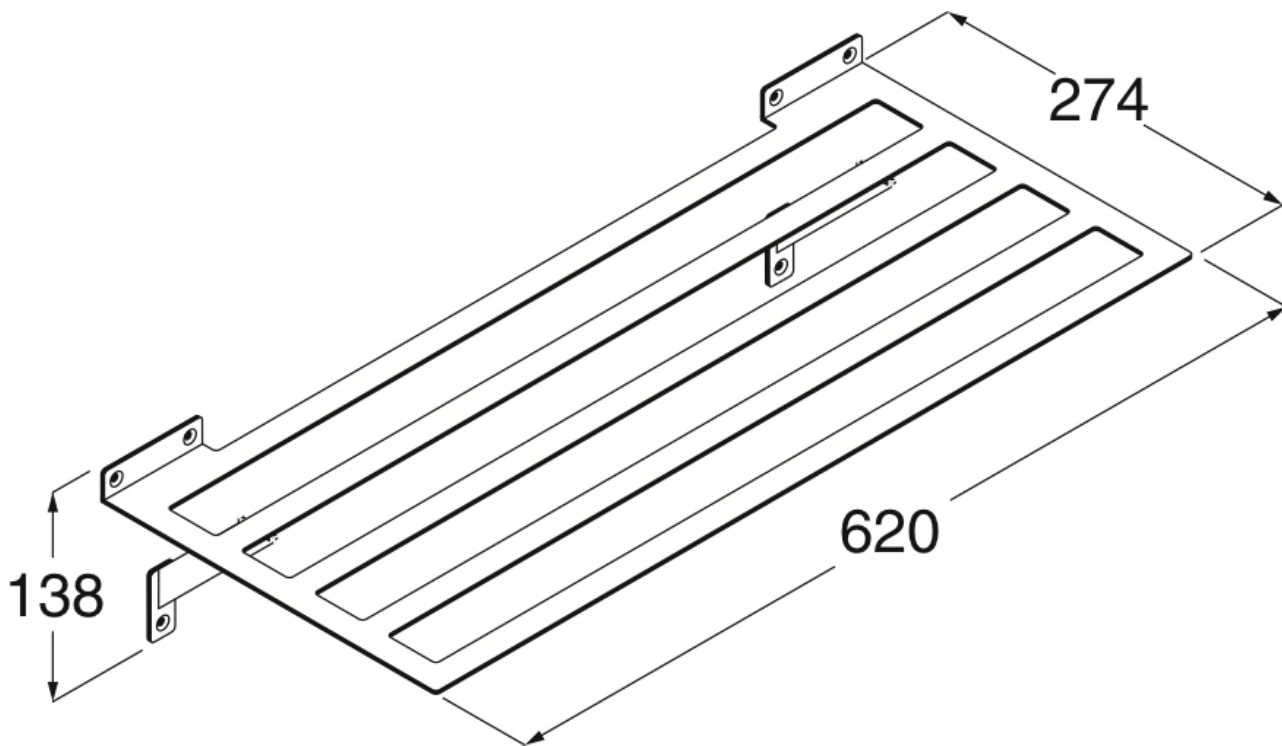
Via Oberdan, 70

20823 Lentate sul Seveso (MB) - Italy

p.iva IT 02642250969



<b>Nome</b>	Griglia porta asciugamani
<b>Anno</b>	2002
<b>Descrizione</b>	Griglia porta asciugamani
<b>Caratteristiche tecniche</b>	Griglia porta asciugamani
<b>Materiali</b>	Inox lucido, Inox satinato



**Boffi S.p.a.**

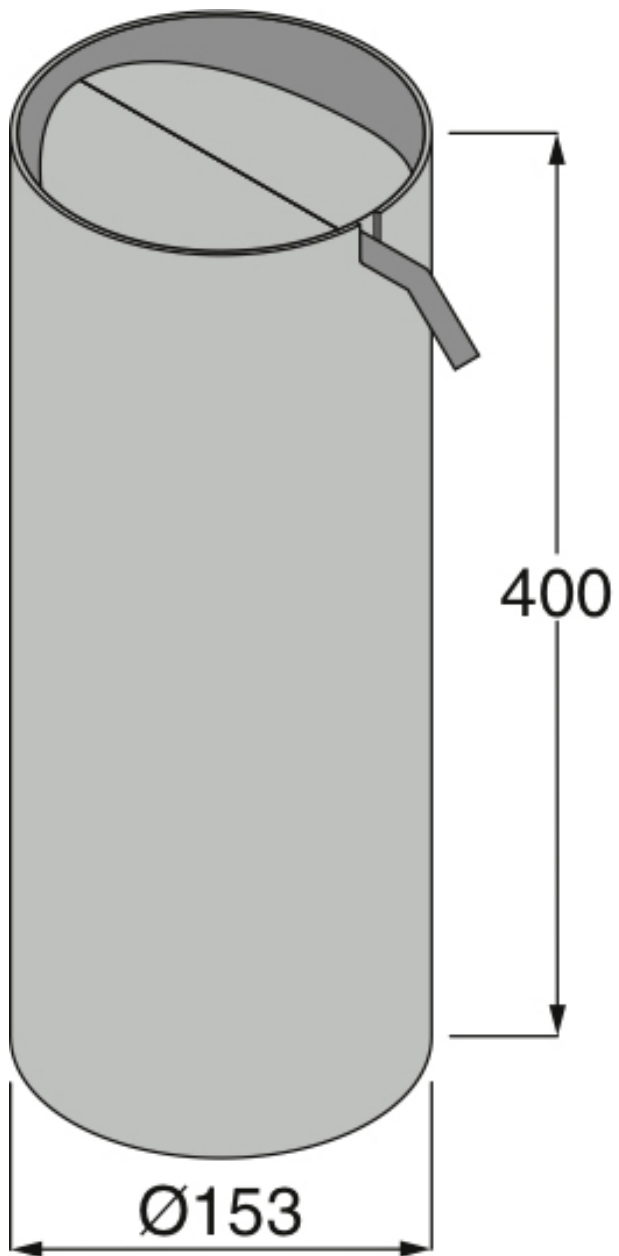
Via Oberdan, 70

20823 Lentate sul Seveso (MB) - Italy

p.iva IT 02642250969



<b>Nome</b>	Blade_Cestino portarifiuti
<b>Anno</b>	2002
<b>Descrizione</b>	Cestino portarifiuti
<b>Caratteristiche tecniche</b>	Cestino portarifiuti. Coperchio basculante.
<b>Materiali</b>	Inox lucido, Inox satinato



**Boffi S.p.a.**

Via Oberdan, 70

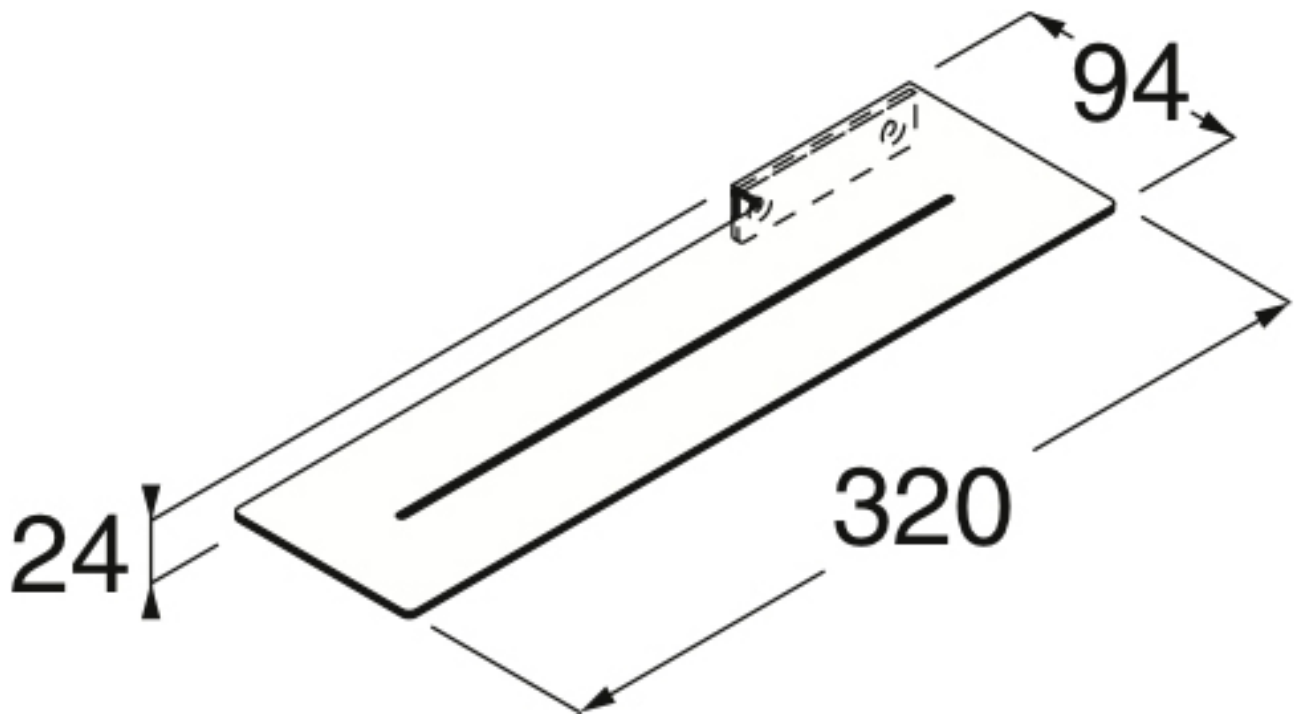
20823 Lentate sul Seveso (MB) - Italy

p.iva IT 02642250969



<b>Nome</b>	Blade_Mensola
<b>Anno</b>	2002
<b>Descrizione</b>	Mensola
<b>Caratteristiche tecniche</b>	Mensola L. 320 o 620
<b>Materiali</b>	Inox lucido, Inox satinato, Grigio PVD





**Boffi S.p.a.**

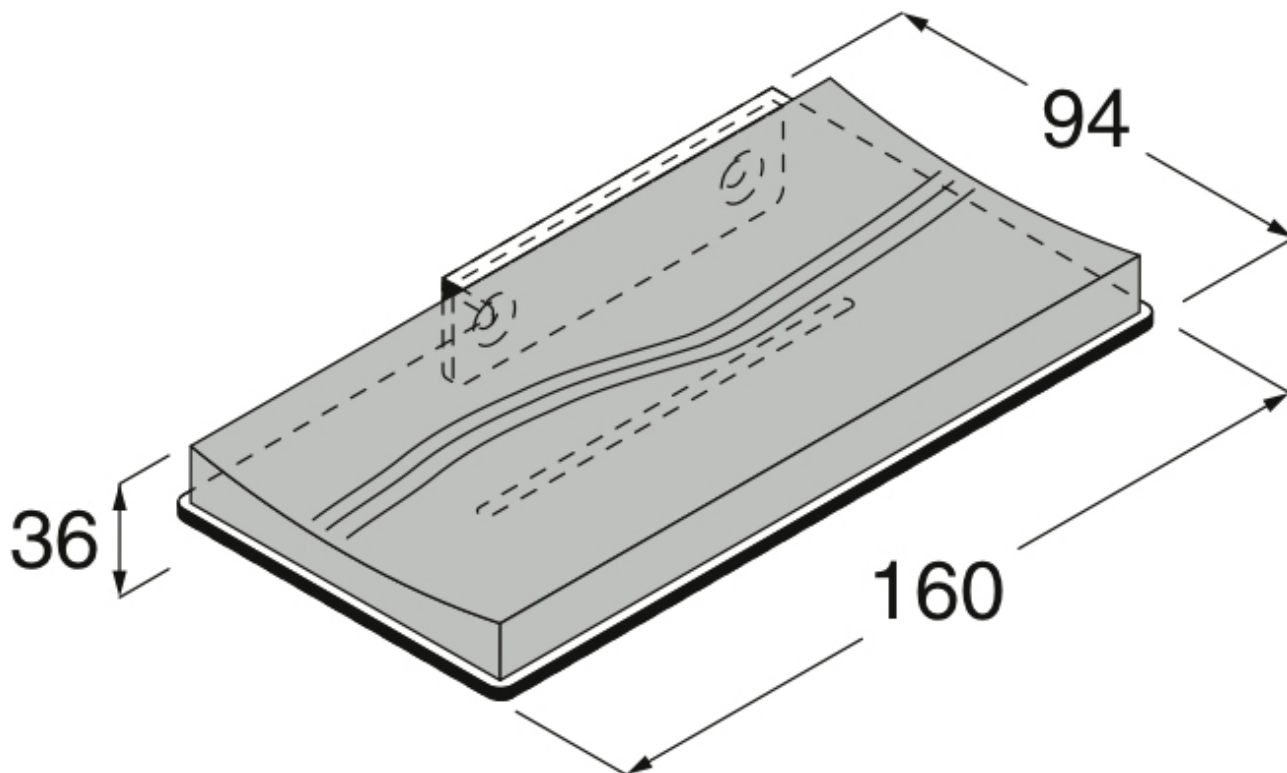
Via Oberdan, 70

20823 Lentate sul Seveso (MB) - Italy

p.iva IT 02642250969



<b>Nome</b>	Blade Portasapone
<b>Anno</b>	2002
<b>Descrizione</b>	Porta sapone
<b>Caratteristiche tecniche</b>	Porta sapone da parete
<b>Materiali</b>	Inox lucido, Inox satinato, Grigio PVD



**Boffi S.p.a.**

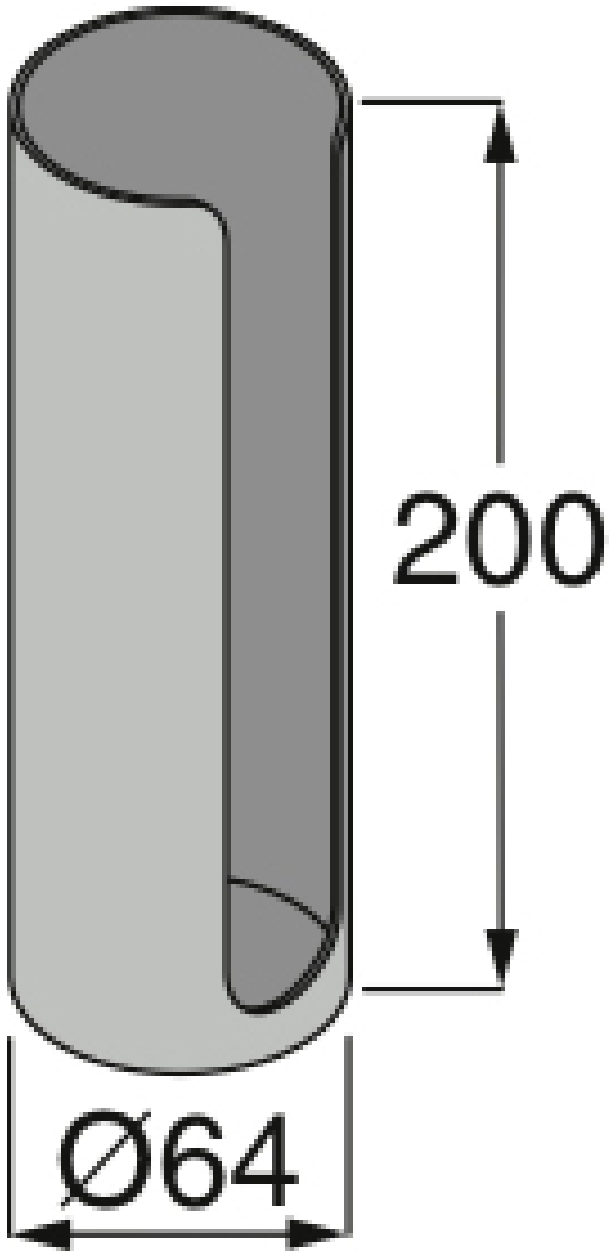
Via Oberdan, 70

20823 Lentate sul Seveso (MB) - Italy

p.iva IT 02642250969



<b>Nome</b>	Blade_Porta dischetti make up
<b>Anno</b>	2002
<b>Descrizione</b>	Porta dischetti make up
<b>Caratteristiche tecniche</b>	Porta dischetti make up
<b>Materiali</b>	Inox lucido, Inox satinato



**Boffi S.p.a.**

Via Oberdan, 70

20823 Lentate sul Seveso (MB) - Italy

p.iva IT 02642250969