

Sistema modulare di contenitori base sospesi dotati di sistema di apertura automatica a pressione "tip-on". Non è possibile realizzare contenitori provvisti di maniglia. Pannelli terminali in finitura spessore 5 mm (vetro).

## Piano (1)

Piano squadrato allestibile con lavabi sopra piano da appoggio, sopra piano da incasso, sottopiano da incasso o filopiano stampato.

SPESSORE: 12 - 15 - 20 mm

PROFONDITÀ: 480 mm

LAVABI COMPATIBILI: sopra piano da appoggio sopra piano da incasso, sottopiano da incasso e filopiano stampato.

## Contenitore (2)

Realizzato in pannelli di particelle di legno di spessore 19 mm, idrofughi, a basso contenuto di formaldeide (certificato classe E1, CARB P2 / TSCA Title VI) nobilitato con carte ad alta grammatura trattate con resine melamminiche. Bordo anteriore e posteriore in ABS in tinta.

ALTEZZA FIANCO: 300 - 470 mm (entrambe compatibili con lavabi Boffi sopra piano da incasso / sottopiano da incasso / filopiano stampato).

PROFONDITÀ FIANCO: 470 mm.

PROFONDITÀ CON FRONTALE: 475 mm.

LARGHEZZA MODULO: 300 - 450 - 600 - 900 mm.

## Cassetti (3)

Sistema LEGRABOX, con spondine laterali e posteriore in metallo verniciato in colore nero opaco. Fondo in nobilitato nero. Frontale cassetti interni in nobilitato finitura contenitore.

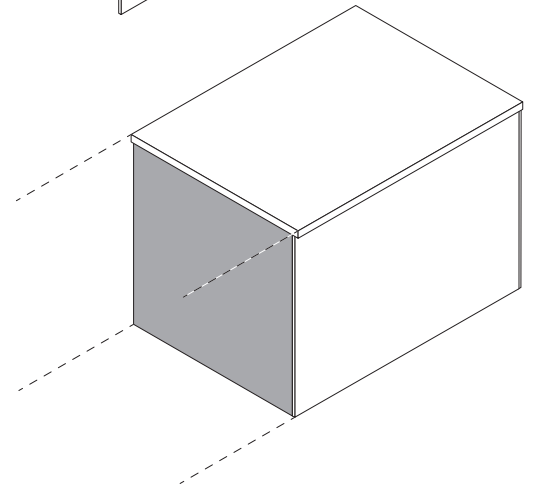
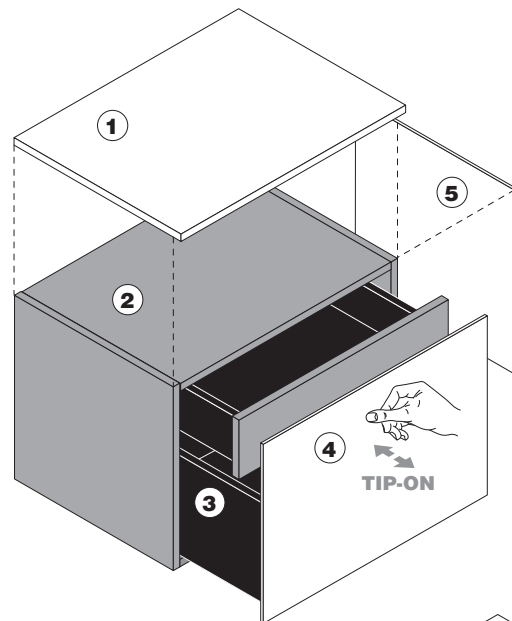
## Ante e frontali (4)

Realizzate in vetro, spessore 5 mm (vetro), con apertura automatica a pressione "tip-on".

Supporto interno in pannello di particelle di legno di spessore 16 mm colore nero, idrofugo, a basso contenuto di formaldeide (certificato classe E1, CARB P2 / TSCA Title VI) nobilitato con carte ad alta grammatura trattate con resine melamminiche. Bordo anteriore e posteriore in ABS in tinta.

## Pannelli terminali (5)

Realizzate in vetro spessore 5 mm.





606  
Olmo (effetto  
poro aperto)



610  
Larice  
termico  
(effetto poro  
aperto)



608  
Rovere grafite  
(effetto poro  
aperto)

FINITURA FRONTALI COLORI / ESSENZE

---

VETRO EXTRALIGHT ACIDATO VERNICIATO



818  
Bianco



816  
Tortora



817  
Caffè



SOPRAPIANO  
da appoggio



SOPRAPIANO  
da incasso



SOTTOPIANO  
da incasso



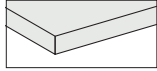
FILOPIANO  
stampato

FINITURA PIANI

COLORI / ESSENZE

LAVABI

VETRO EXTRALIGHT SABBIAITO VERNICIATO - H 12 mm



818  
Bianco



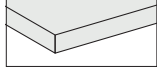
816  
Tortora



817  
Caffè



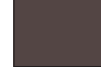
VETRO EXTRALIGHT ACIDATO VERNICIATO - H 12 mm



818  
Bianco



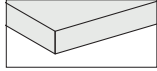
816  
Tortora



817  
Caffè



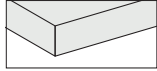
CRISTALPLANT® - H 15 mm



Bianco



PIETRA - MARMO - GRANITO - H 20 mm



240  
Marmo bianco  
Carrara



250  
Pietra Serena



199  
Granito Nero  
Assoluto  
Zimbabwe



257  
Quartzite  
Silver



261  
Marmo  
Emperador  
Dark



271  
Granito  
Bohemian  
Grey



254  
Granito Black  
Cosmic



259  
Quartzite  
Calacatta



275  
Quartzite Sky  
Gold



260  
Marmo Grey  
Stone



272  
Marmo Gris  
du Marais



273  
Pietra d'Avola



274  
Pietra Crema  
d'Orcia.



266  
Marmo bianco  
Carrara  
Lithoverde®



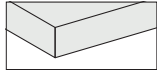
265  
Marmo Gris  
du Marais  
Lithoverde®



267  
Pietra d'Avola  
Lithoverde®



COMPOSITO DEKTON® - H 20 mm



455  
Beige Edora



453  
Nero Sirius



454  
Bianco Zenith



451  
Grigio Strato



457  
Grigio Ventus



458  
Grigio Korus



459  
Marrone  
Galema



461  
Domoos



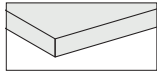
462  
Keranium



460  
Kelya



COMPOSITO MDI - H 12 mm



231  
Devon



232  
Surrey



# SOHO

Design Piero Lissoni + C.R.S. Boffi

Wall hung, modular base units, equipped with tip-on push-opening mechanism. Units with handle are not feasible. Finished end panels, 5 mm. thick (glass).

## Top (1)

The square-edged tops can be fitted with top-mounted, built-in, under-mounted or moulded flush-mounted washbasins.

THICKNESS: 12 - 15 - 20 mm

DEPTH: 480 mm

COMPATIBLE WASHBASINS: top-mounted, built-in, under-mounted and moulded flush-mounted.

## Unit (2)

It's made of 19 mm thick wood particle board panels, waterproof, with low formaldehyde emission (class E1, CARB P2 / TSCA Title VI certified), treated with high performance melamine resin. Front and back edges in ABS, same colour

SIDE PANEL HEIGHT: 300 - 470 mm (both compatible with built-in / under-mounted / moulded flush-mounted Boffi washbasins).

SIDE PANEL DEPTH: 470 mm.

DEPTH INCLUDING DOOR: 475 mm.

MODULE WIDTH: 300 - 450 - 600 - 900 mm.

## Drawers (3)

LEGRABOX series with sides and back in varnished matt black metal. Bottom in black melamine. Front of internal drawers in melamine, same finish as carcass.

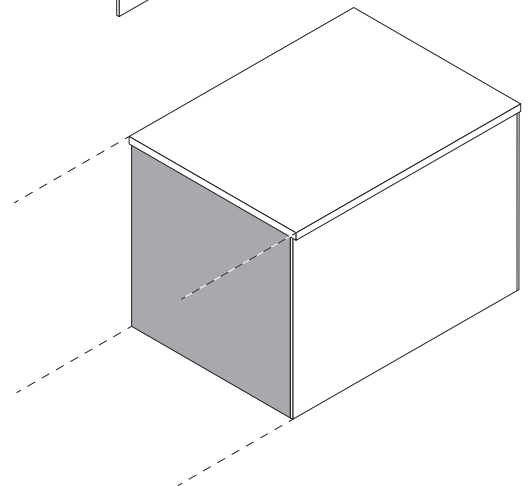
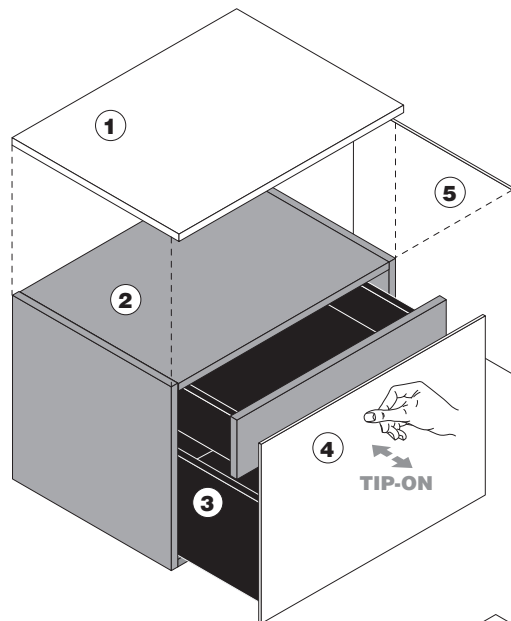
## Doors and front panels (4)

In 5 mm thick glass, with "tip-on" push-opening mechanism.

Structure made of 16 mm thick wood particle board panels, black, waterproof, with low formaldehyde emission (class E1 CARB P2/ TSCA Title VI certified), treated with high performance melamine resin. Front and back edges in ABS, same colour.

## End panels (5)

In 5 mm thick glass.



# SOHO

FEASIBLE FINISHES - CABINETS

MELAMINE-COATED  
CARCASS



606  
Elm (open-  
pore effect)



610  
Thermo-  
treated larch  
wood (open  
pore effect)



608  
Grey-graphite  
oak (open  
pore effect)

FRONT PANELS FIN-  
ISH

COLOURS / SPECIES

FROSTED PAINTED EXTRALIGHT GLASS



818  
White



816  
Dove grey



817  
Coffee

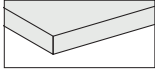


TOPS FINISH

COLOURS / SPECIES

WASHBASINS

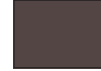
SANDED PAINTED EXTRALIGHT GLASS - H 12 mm



818  
White



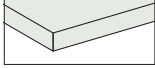
816  
Dove grey



817  
Coffee



FROSTED PAINTED EXTRALIGHT GLASS - H 12 mm



818  
White



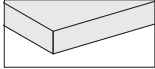
816  
Dove grey



817  
Coffee



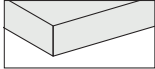
CRISTALPLANT® - H 15 mm



White



STONE - MARBLE - GRANITE - H 20 mm



240  
White Carrara  
marble



250  
Serena stone



199  
Absolute black  
Zimbabwe  
granite



257  
Quartzite  
Silver



261  
Emperador  
Dark marble



271  
Bohemian  
Grey granite



254  
Black Cosmic  
granite



259  
Quartzite  
Calacatta



275  
Quartzite Sky  
Gold



260  
Grey Stone  
marble



272  
Gris du  
Marais marble



273  
Pietra d'Avola  
stone



274  
Crema  
d'Orcia stone



266  
White Carrara  
marble  
Lithoverde®



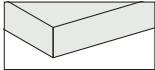
265  
Gris du  
Marais marble  
Lithoverde®



267  
Pietra  
d'Avola stone  
Lithoverde®



COMPOSITE DEKTON® - H 20 mm



455  
Edora beige



453  
Sirius black



454  
Zenith white



451  
Strato grey



457  
Ventus grey



458  
Korus grey



459  
Galema  
brown



461  
Domoos



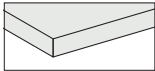
462  
Keranium



460  
Kelya



COMPOSITE MDI - H 12 mm



231  
Devon



232  
Surrey



# SOHO

Design Piero Lissoni + C.R.S. Boffi

Système modulaire de bases suspendues dotées de système d'ouverture automatique par pression "tip-on". Il n'est pas possible de réaliser des caissons munis de poignée. Panneaux d'extrémité selon finitions disponibles épaisseur 5 mm (verre).

## Plan (1)

Plan avec chant droit aménageable avec lavabos sur plan d'appui, sur plan à encastrer, sous plan à encastrer ou affleurants moulés.

ÉPAISSEUR: 12 - 15 - 20 mm

PROFONDEUR: 480 mm

LAVABOS COMPATIBLES: sur plan d'appui sur plan à encastrer, sous plan à encastrer et affleurant moulé.

## Caisson (2)

Réalisé en panneaux de particules de bois d'épaisseur 19 mm, hydrofuges, à faible teneur en formaldéhyde (certifié classe E1 / CARB P2 / TSCA Title VI) mélaminé avec papiers à haute densité traités avec des résines mélaminiques. Chant avant et arrière en ABS de la même couleur.

HAUTEUR CÔTÉ: 300 - 470 mm (les deux compatibles avec lavabos Boffi sur plan à encastrer / sous plan à encastrer/ affleurants moulés).

PROFONDEUR CÔTÉ: 470 mm.

PROFONDEUR AVEC FAÇADE: 475 mm.

LARGEUR MODULE: 300 - 450 - 600 - 900 mm.

## Tiroirs (3)

Système LEGRABOX, avec rebords latéraux et arrière en métal peint en couleur noir mat. Fond en mélaminé noir. Façades tiroirs internes en mélaminé finition caisson.

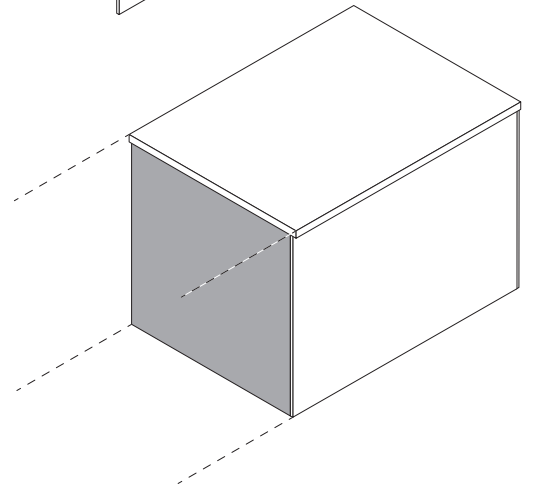
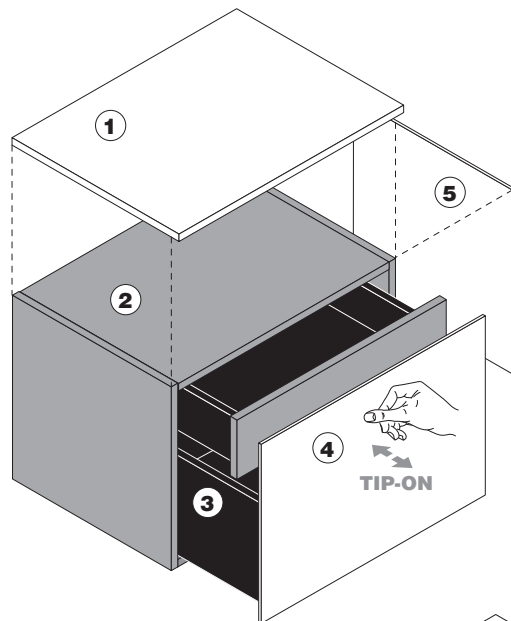
## Portes et façades (4)

Réalisées en verre, épaisseur 5 mm (verre), avec ouverture automatique par pression "tip-on".

Support interne en panneaux de particules de bois d'épaisseur 16 mm couleur noir, hydrofuge, à faible teneur en formaldéhyde (certifié classe E1, CARB P2 / TSCA Title VI) mélaminé avec papiers à haute densité traités avec des résines mélaminiques. Chant avant et arrière en ABS de la même couleur.

## Panneaux d'extrémité (5)

Réalisées en verre épaisseur 5 mm.





606  
Orme (effet  
pores  
ouverts)



610  
Mélèze  
thermique  
(effet pores  
ouverts)

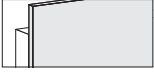


608  
Chêne  
graphite  
(effet pores  
ouverts)

FINITION FAÇADES COULEURS / ESSENCES

---

VERRE EXTRALIGHT ACIDIFIÉ PEINT



818  
Blanc



816  
Gris  
tourterelle



817  
Café





SUR PLAN  
d'appui



SUR PLAN à  
encastrer



SOUS PLAN  
à encastrer

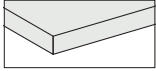


AFFLEURANT  
moulé

FINITION PLANS COULEURS / ESSENCES

LAVABOS

VERRE EXTRALIGHT SABLÉ PEINT - H 12 mm



818  
Blanc



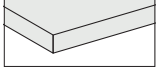
816  
Gris  
tourterelle



817  
Café



VERRE EXTRALIGHT ACIDIFIÉ PEINT - H 12 mm



818  
Blanc



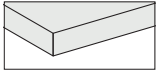
816  
Gris  
tourterelle



817  
Café



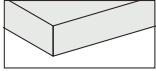
CRISTALPLANT® - H 15 mm



Blanc



PIERRE - MARBRE - GRANITE - H 20 mm



240  
Marbre blanc  
Carrara



250  
Pierre Serena



199  
Granite  
Noir Absolu  
Zimbabwe



257  
Quartzite  
Silver



261  
Marbre  
Emperador  
Dark



271  
Granite  
Bohemian  
Gris



254  
Granite Black  
Cosmic



259  
Quartzite  
Calacatta



275  
Quartzite Sky  
Gold



260  
Marbre Grey  
Stone



272  
Marbre Gris  
du Marais



273  
Pietra d'Avola



274  
Pierre Crema  
d'Orcia.



266  
Marbre blanc  
Carrara  
Lithoverde®



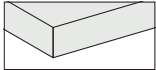
265  
Marbre Gris  
du Marais  
Lithoverde®



267  
Pietra d'Avola  
Lithoverde®



COMPOSITE DEKTON® - H 20 mm



455  
Beige Edora



453  
Noir Sirius



454  
Blanc Zenith



451  
Gris Strato



457  
Gris Ventus



458  
Gris Korus



459  
Marron  
Galema



461  
Domoos



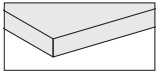
462  
Keranium



460  
Kelya



COMPOSITE MDI - H 12 mm



231  
Devon



232  
Surrey



Modulares System aus Hänge-Unterschrank mit automatischem Druck-Öffnungssystem "TIP-ON". Griffe sind an diesen Schränken nicht möglich. Abschlussseiten in Ausführung Stärke 5 mm (Glas).

## Waschtischplatte (1)

Rechteckige Waschtischplatte für Aufsatz-, Einbau- von oben, Unterbau- oder flächenbündiges formgepresstes Waschbecken.

STÄRKE: 12 - 15 - 20 mm

TIEFE: 480 mm

KOMPATIBLE WASCHBECKEN: Aufsatz-, Einbau- von oben, Unterbau- und flächenbündige formgepresste Waschbecken.

## Schrank (2)

Aus Paneelen aus Spanplatte, Stärke 19 mm, wasserabweisend, mit geringem Formaldehydgehalt (zertifiziert Klasse E1, CARB P2 / TSCA Title VI), mit Melaminharzbeschichtung mit hoher Dichte. Vordere und rückseitige Kante aus ABS in Ausführung.

SEITENTEIL HÖHE: 300 - 470 mm ( beide sind kompatibel mit Einbaubecken von oben / Unterbaubecken / flächenbündigen formgepressten Waschbecken Boffi).

SEITENTEIL TIEFE: 470 mm.

TIEFE MIT FRONTTEIL: 475 mm.

ELEMENTENBREITE: 300 - 450 - 600 - 900 mm

## Schubladen (3)

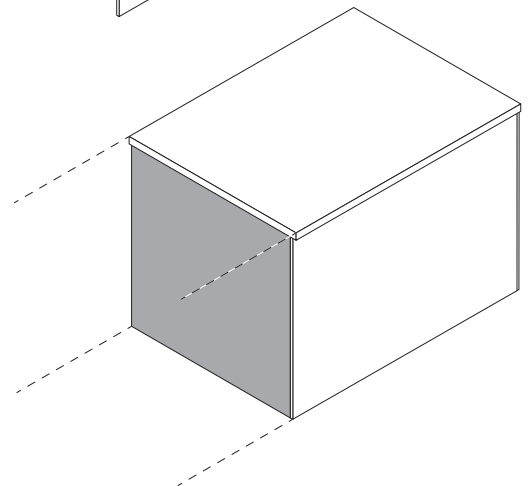
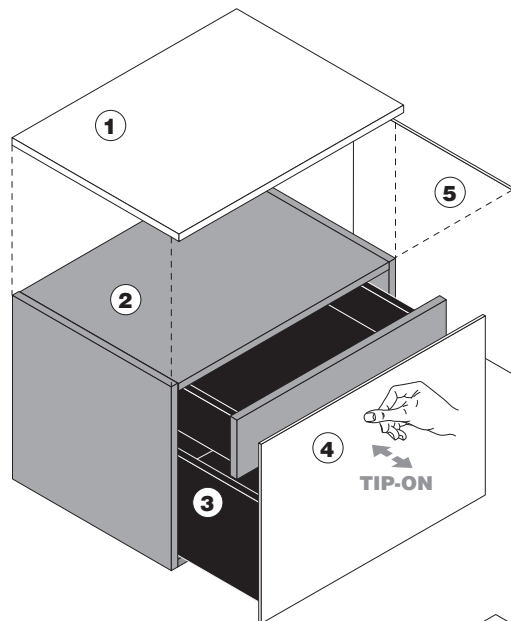
System LEGRABOX mit seitlichen und rückseitigen Blenden aus mattschwarz lackiertem Metall. Boden schwarze Melaminbeschichtung. Frontpaneel der Innenschubladen in melaminbeschichteter Ausführung wie Schrankelement.

## Türen und Frontpaneele (4)

Aus Glas, Stärke 5 mm (Glas), mit automatischem Drucköffnungssystem „Tip-on“. Träger aus Spanholzpaneel, Stärke 16 mm schwarz, Wasser abweisend, mit geringem Formaldehydanteil (zertifiziert Klasse E1, CARB P2 / TSCA Title VI) Melaminharzbeschichtung mit hoher Dichte. Vordere und rückseitige Kante aus ABS in Farbe.

## Abschlusspaneele (5)

Aus Glas, Stärke 5 mm.





606  
Ulme (Effekt  
offenporig)



610  
Thermoholz  
Lärche (Effekt  
offenporig)



608  
Eiche  
grafitgrau  
(Effekt  
offenporig)

## AUSFÜHRUNG

FRONTEN

FARBEN / HOLZARTEN

## GLAS GEÄTZT EXTRALIGHT LACKIERT



818  
Weiß



816  
Taubengrau



817  
Kaffee



AUFSATZBECKEN



EINBAUBECKEN  
von oben



UNTERBAUBECKEN



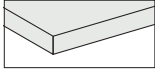
FLÄCHENBÜNDIG  
formgepresst

AUSFÜHRUNG

WASCHTISCHPLATTEN FARBEN / HOLZARTEN

WASCHBECKEN

GLAS SANDBESTRAHLTES EXTRALIGHT LACKIERT - H 12 mm



818  
Weiß



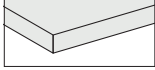
816  
Taubengrau



817  
Kaffee



GLAS GEÄTZT EXTRALIGHT LACKIERT - H 12 mm



818  
Weiß



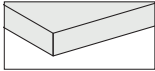
816  
Taubengrau



817  
Kaffee



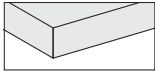
CRISTALPLANT® - H 15 mm



Weiß



STEIN - MARMOR - GRANIT - H 20 mm



240  
Carrara-  
Marmor weiß



250  
Stein Serena



199  
Granit  
Tiefschwarz  
Zimbabwe



257  
Quartzit Silver



261  
Marmor  
Emperador  
Dark



271  
Granit  
Bohemian  
Grey



254  
Granit Black  
Cosmic



259  
Quartzit  
Calacatta



275  
Quartzit Sky  
Gold



260  
Marmor Grey  
Stone



272  
Marmor Gris  
du Marais



273  
Stein Pietra  
D'Avola



274  
Stein Crema  
d'Orcia



266  
Marmor  
weiß Carrara  
Lithoverde®



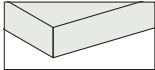
265  
Marmor Gris  
du Marais  
Lithoverde®



267  
Stein Pietra  
D'Avola  
Lithoverde®



AGGLOMERAT DEKTON® - H 20 mm



455  
Beige Edora



453  
Schwarz  
Sirius



454  
Weiß Zenith



451  
Grau Strato



457  
Grau Ventus



458  
Grau Korus



459  
Braun Galema



461  
Domoos



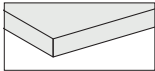
462  
Keranium



460  
Kelya



AGGLOMERAT MDI - H 12 mm



231  
Devon



232  
Surrey



# SOHO

Design Piero Lissoni + C.R.S. Boffi

Sistema modular de contenedores bases suspendidos con sistema de abertura automática a presión "tip-on". No es posible realizar contenedores con tirador. Paneles terminales en acabado grosor 5 mm ( vidrio).

## Top (1)

Encimera en ángulo recto que se puede equipar con lavabos sobre encimera apoyados, sobre encimera empotrados, bajo encimera empotrados y enrasados a la encimera moldeados.

ESPESOR: 12 - 15 - 20 mm

PROFUNDIDAD: 480 mm

LAVABOS COMPATIBLES: sobretop de apoyo, sobretop de encaje, bajotop de encaje y filotop moldeado.

## Contenedor (2)

Realizados en paneles de partículas de madera grosor 19 mm, hidrofugos, a bajo contenido de formaldeide ( certificado clase E1, CARB P2/ TSCA Title VI) melaminico con papel con alto gramaje tratadas con resnas melaminicas. Borde anterior y posterior en ABS en tinta.

ALTURA COSTADO: 300 - 470 mm (ambas compatibles con lavabos Boffi sobre encimera empotrados / bajo encimera empotrados / enrasados a la encimera moldeados).

PROFUNDIDAD COSTADO: 470 mm.

PROFUNDIDAD CON FRENTE: 495 - 625 mm.: 475 mm.

ANCHURA MÓDULO: 300 - 450 - 600 - 900 mm.

## Cajones (3)

Sistema LEGRABOX, con laterales y trasera de metal pintado en color negro mate. Fondo de madera ennoblecida negra. Frente cajones internos en madera ennoblecida acabado mueble contenedor.

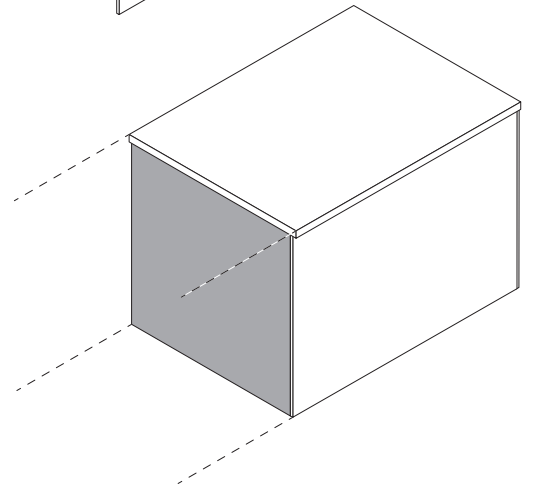
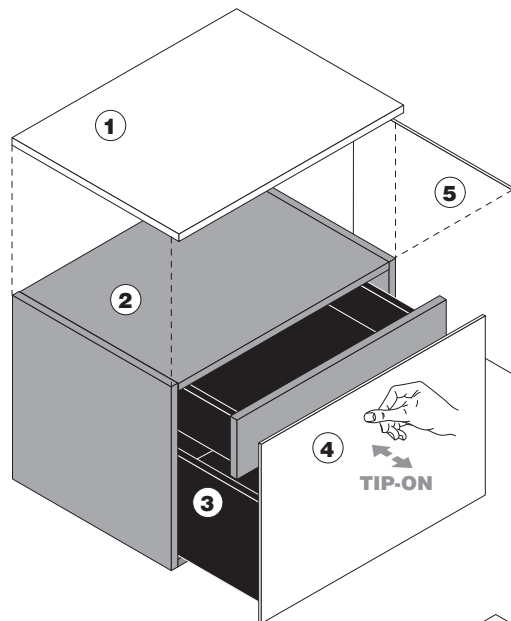
## Puertas y frontales (4)

Realizadas en vidrio grosor 5 mm , con abertura automática a presión "tip-on".

Soporte interno en panel de partículas de madera grosor 16 mm color negro, hidrofugo, a bajo contenido de formaldeide ( certificado clase E1, CARB P2/ TSCA Title VI) melaminico con papeles a alta grama tratadas con resnas melaminicas. Canto anterior y posterior en ABS lacado.

## Paneles terminales (5)

Relizadas en vidrio grosor 5 mm.





606  
Olmo (efecto  
poro abierto)



610  
Alerce  
termico (  
efecto poro  
abierto)



608  
Roble grafito  
(efecto poro  
abierto)

ACABADO FRENTES COLORES / MADERAS

---

VIDRIO EXTRALIGHT ACIDADO LACADO



818  
Blanco



816  
Tortola



817  
Café



SOBRE  
ENCIMERA  
apoyado



SOBRE  
ENCIMERA  
empotrado



BAJO  
ENCIMERA  
empotrado



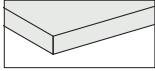
ENRASADO  
A LA  
ENCIMERA  
moldeado

ACABADO ENCIME-  
RAS

COLORES / MADERAS

LAVABOS

VIDRIO EXTRALIGHT ARENADO LACADO - H 12 mm



818  
Blanco



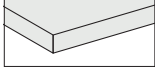
816  
Tortola



817  
Café



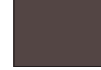
VIDRIO EXTRALIGHT ACIDADO LACADO - H 12 mm



818  
Blanco



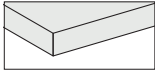
816  
Tortola



817  
Café



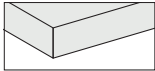
CRISTALPLANT® - H 15 mm



Blanco



PIEDRA - MÁRMOL - GRANITO - H 20 mm



240  
Mármol  
blanco  
Carrara



250  
Piedra  
Serena



199  
Granito Negro  
Absoluto  
Zimbabwe



257  
Cuarzita Silver



261  
Mármol  
Emperador  
Dark



271  
Granito  
Bohemina  
Grey



254  
Granito Black  
Cosmic



259  
Cuarzita  
Calacatta



275  
Cuarzita Sky  
Gold



260  
Mármol Grey  
Stone



272  
Mármol Gris  
du Marais



273  
Pietra d'Avola



274  
Piedra Crema  
d'Orcia.



266  
Mármol blanco  
Carrara  
Lithoverde®



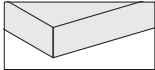
265  
Mármol Gris  
du Marais  
Lithoverde®



267  
Pietra d'Avola  
Lithoverde®



COMPUESTO DEKTON® - H 20 mm



455  
Beige Edora



453  
Negro Sirius



454  
Blanco Zenith



451  
Gris Strato



457  
Gris Ventus



458  
Gris Korus



459  
Marrón  
Galema



461  
Domoos



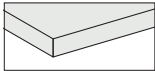
462  
Keranium



460  
Kelya



COMPUESTO MDI - H 12 mm



231  
Devon



232  
Surrey

