

Contenitori base monoblocco sospesi realizzati in finitura, allestiti con cassetti e vani a giorno.

Cassetti con frontali in finitura dotati di sistema di apertura automatica a pressione "tip-on".

Non è possibile realizzare contenitori provvisti di maniglia.

## Piano (optional) (1)

Le basi monoblocco WOOD-IN sono allestibili con lavabi sopra piano da appoggio alloggiati sul contenitore stesso.

È possibile, in alternativa, prevedere il piano OPZIONALE squadrato di profondità ridotta 480 mm.

Sono disponibili 2 tipologie di piano:

1) Piano in misure fisse per lavabo GARDEN realizzato in spessore 10 - 12 - 20 mm (comprensivo di fori specifici per lavabo GARDEN). Vedi capitolo PIANI sezione WOOD-IN per lavabo GARDEN.

2) Piano a metro lineare per lavabi sopra piano da appoggio realizzato in spessore 12 - 15 - 20 mm. Vedi capitolo PIANI sezione SOHO - WOOD-IN.

SPESORE: 10 - 12 - 15 - 20 mm.

PROFONDITÀ: 480 mm.

## Contenitore (2)

Realizzato nelle seguenti finiture:

LASERMAT: in pannelli di particelle di legno, idrofughi, a basso contenuto di formaldeide (certificato classe E1, CARB P2 / TSCA Title VI) rivestiti con foglio decorativo nanotecnologico (FENIX NTM®). Bordo in polipropilene applicato con tecnologia Laser.

LEGNO / LEGNO SELECTION / LEGNO EXCLUSIVE: pannello di particelle di legno idrofugo, a basso contenuto di formaldeide (certificato classe E1, CARB P2 / TSCA Title VI) o agglomerato ligneo MDF medium density impiallacciato con tranciato di legno spessore 0,6 mm.

ALTEZZA: 490 mm.

PROFONDITÀ: 500 mm.

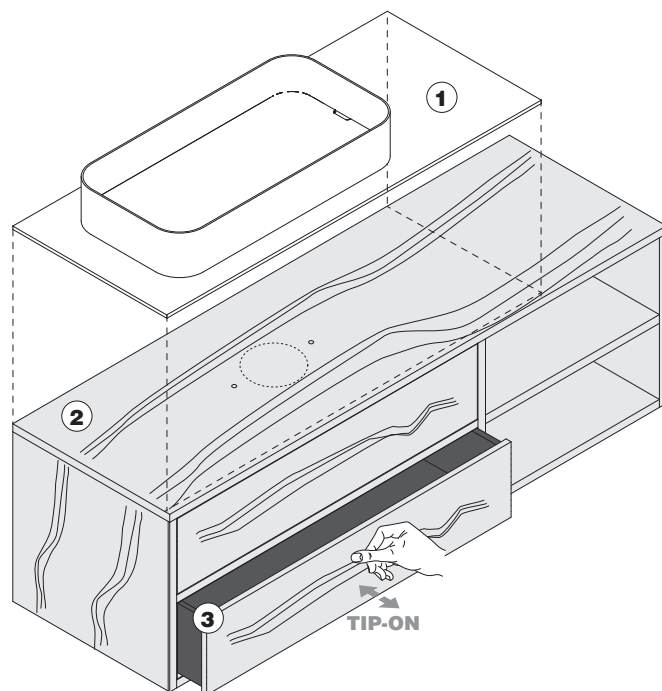
LARGHEZZA: 905 - 1188 - 1205 - 1488 - 1788 mm.

## Cassetti (3)

Sistema LEGRABOX, con spondine laterali e posteriore in metallo verniciato in colore nero opaco. Fondo e frontale (cassetti interni) in nobilitato nero.

Senza maniglia, Apertura automatica a pressione "tip-on".

Frontali cassetto in finitura LASERMAT / LEGNO / LEGNO SELECTION / LEGNO EXCLUSIVE (venatura orizzontale).



# WOOD-IN

Design Piero Lissoni

Contenitori base monoblocco sospesi interamente realizzati in legno, allestiti con cassetti e vani a giorno.

Esclusivi cassetti con giunzioni a vista realizzate con tecnica a "pettine" e dotati di sistema di apertura automatica a pressione "tip-on".

Non è possibile realizzare contenitori provvisti di maniglia.

## Piano (optional) (1)

Le basi monoblocco WOOD-IN sono allestibili con lavabi sopra piano da appoggio alloggiati sul contenitore stesso.

È possibile, in alternativa, prevedere il piano OPZIONALE squadrato di profondità ridotta 480 mm.

Sono disponibili 2 tipologie di piano:

1) Piano in misure fisse per lavabo GARDEN realizzato in spessore 10 - 12 - 20 mm (comprensivo di fori specifici per lavabo GARDEN). Vedi capitolo PIANI sezione WOOD-IN per lavabo GARDEN.

2) Piano a metro lineare per lavabi sopra piano da appoggio realizzato in spessore 12 - 15 - 20 mm. Vedi capitolo PIANI sezione SOHO - WOOD-IN.

SPESORE: 10 - 12 - 15 - 20 mm.

PROFONDITÀ: 480 mm.

## Contenitore (2)

Interamente realizzato in pannelli multistrato di legno spessore 22 mm impiallacciati con tranciato di legno di forte spessore, bordo legno.

Bordo perimetrale a vista.

ALTEZZA: 490 mm.

PROFONDITÀ: 500 mm.

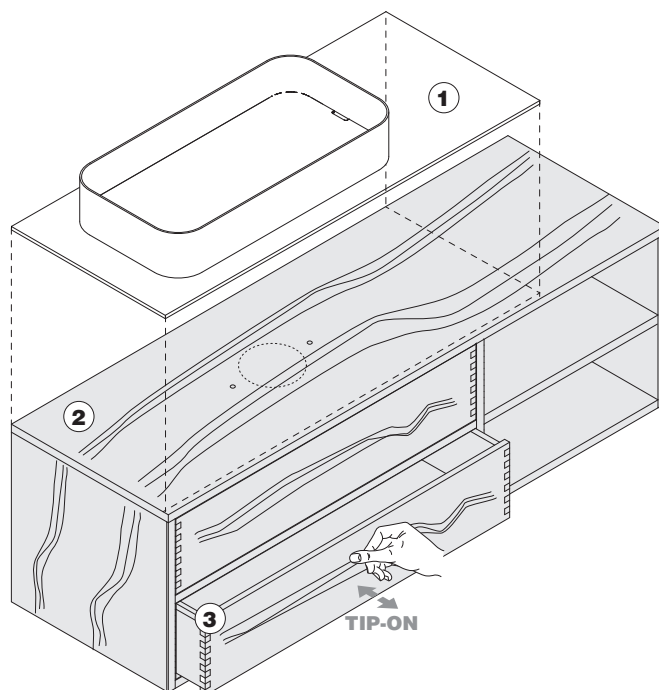
LARGHEZZA: 905 - 1188 - 1205 - 1488 - 1788 mm.

## Cassetti (3)

Cassetti a vista interamente realizzati in pannelli multistrato di legno spessore 16 mm impiallacciati con tranciato di legno di forte spessore, bordo in legno. Apertura automatica a pressione "tip-on".

Frontali cassetto con venatura orizzontale.

Giunzioni angolari realizzate con tecnica a "pettine".





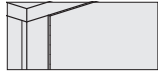
Cassetti LEGRABOX colore nero.

E' possibile allestire i monoblocchi (senza piano) con i lavabi sopra piano da appoggio della gamma Boffi.

FINITURA FRONTALI E  
CONTENITORI

COLORI / ESSENZE

LASERMAT



183  
Bianco Kos



178  
Bianco Malè



179  
Beige Luxor



187  
Beige Arizona



184  
Grigio Efeso



202  
Grigio Antrim



181  
Grigio Londra



185  
Grigio Bromo



203  
Blu Fes



188  
Verde  
Comodoro



186  
Cacao  
Orinoco



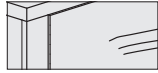
182  
Nero Ingo



189  
Rosso Jaipur



LEGNO



049  
Rovere



033  
Rovere  
cenere



076  
Rovere grafite



334  
Ecowood Xilo  
2.0 Planked  
Sand (18.22)



335  
Ecowood Xilo  
2.0 Planked  
Grey (18.23)



333  
Ecowood Xilo  
2.0 Striped  
Black (18.04)



LEGNO SELECTION



337  
Olmo  
americano



048  
Noce colore



093  
Noce  
canaletto U.S.



101  
Rovere  
affumicato



LEGNO EXCLUSIVE



077  
Abonos fossil  
oak





Cassetti in LEGNO realizzati con tecnica a "pettine".

E' possibile allestire i monoblocchi (senza piano) con i lavabi sopraiano da appoggio della gamma Boffi.

\* ATTENZIONE !!! Rovere con nodi - essenza esclusiva realizzabile solo su WOOD-IN.

FINITURA FRONTALI E

CONTENITORI

COLORI / ESSENZE

LEGNO A "PETTINE"



092  
Rovere con  
nodi



LEGNO A "PETTINE"



093  
Noce  
canaletto U.S.



LEGNO A "PETTINE"



077  
Abonos fossil  
oak

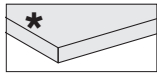




E' possibile allestire i monoblocchi (senza piano) con i lavabi sopraiano da appoggio della gamma Boffi.  
\* Per motivi tecnici il piano in Pietra / Marmo / Granito per doppio lavabo viene realizzato in spessore 20 anziché 10 mm.  
ATTENZIONE !!! - Piano OPZIONALE e predisposto solo per lavabo GARDEN.

FINITURA PIANI      COLORI / ESSENZE

PIETRA - MARMO - GRANITO - H 10 mm



240  
Marmo bianco  
Carrara



250  
Pietra Serena



257  
Quarzite  
Silver



199  
Granito Nero  
Assoluto  
Zimbabwe



261  
Marmo  
Emperador  
Dark



254  
Granito Black  
Cosmic



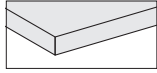
259  
Quarzite  
Calacatta



260  
Marmo Grey  
Stone



COMPOSITO MDI - H 12 mm



233  
Bianco



234  
Cammello



236  
Visone



237  
Grigio



238  
Nero



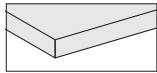
231  
Devon



232  
Surrey



CORIAN® - H 12 mm



173  
Bianco

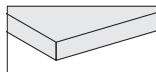




E' possibile allestire i monoblocchi (senza piano) con i lavabi sopra piano da appoggio della gamma Boffi.  
ATTENZIONE !!! - Piano OPZIONALE.

FINITURA PIANI COLORI / ESSENZE

VETRO EXTRALIGHT ACIDATO VERNICIATO - H 12 mm



818  
Bianco



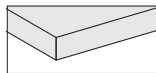
816  
Tortora



817  
Caffè



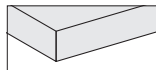
CRISTALPLANT® - H 15 mm



Bianco



PIETRA - MARMO - GRANITO - H 20 mm



240  
Marmo bianco  
Carrara



250  
Pietra Serena



257  
Quarzite  
Silver



199  
Granito Nero  
Assoluto  
Zimbabwe



261  
Marmo  
Emperador  
Dark



254  
Granito Black  
Cosmic



259  
Quarzite  
Calacatta



260  
Marmo Grey  
Stone



273  
Pietra d'Avola



274  
Pietra Crema  
d'Orcia



266  
Marmo bianco  
Carrara  
Lithoverde®



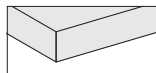
265  
Marmo Gris  
du Marais  
Lithoverde®



267  
Pietra d'Avola  
Lithoverde®



COMPOSITO DEKTON® - H 20 mm



455  
Beige Edora



453  
Nero Sirius



454  
Bianco Zenith



451  
Grigio Strato



459  
Marrone  
Galema



461  
Domoos



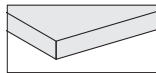
462  
Keranium



460  
Kelya



COMPOSITO MDI - H 12 mm



233  
Bianco



234  
Cammello



236  
Visone



237  
Grigio



238  
Nero



231  
Devon



232  
Surrey



# WOOD-IN

Design Piero Lissoni

Finished wall hung monobloc base units, with drawers and open-faced compartments. Drawers with finished front panels, TIP-ON push-opening mechanism. Cabinets with handle are not available.

## Top (optional) (1)

The monobloc WOOD-IN base units can be equipped with top-mounted washbasins installed directly on them.

Alternatively it is possible to use the OPTIONAL square-edged top with reduced depth 480 mm.

2 top typologies are available:

1) Fixed sized top for GARDEN washbasin, available in 10/12/20 mm thickness (including the specific cut-outs for GARDEN washbasin). Please see TOPS chapter, WOOD-IN section for GARDEN washbasin.

2) Top, per linear metre, for top-mounted washbasins, available in 12/15/20 mm thickness. Please see TOPS chapter, SOHO - WOOD-IN section.

THICKNESS: 10 - 12 - 15 - 20 mm.

DEPTH: 480 mm

## Unit (2)

Available in the following finishes:

LASERMAT: made of wood particle board panel, waterproof, with low formaldehyde emission (class E1, CARB P2 / TSCA Title VI certified), plated with nanotechnological paper (FENIX NTM®). Edge in polypropylene, welded with laser technique.

WOOD / WOOD SELECTION / WOOD EXCLUSIVE: Waterproof Wood particle board panel, with low formaldehyde emission (class E1, CARBP2 / TSCA Title VI certified) or in MDF medium density fibres board, veneered with 0,6 mm. thick veneer wood.

HEIGHT: 490 mm.

DEPTH: 500 mm

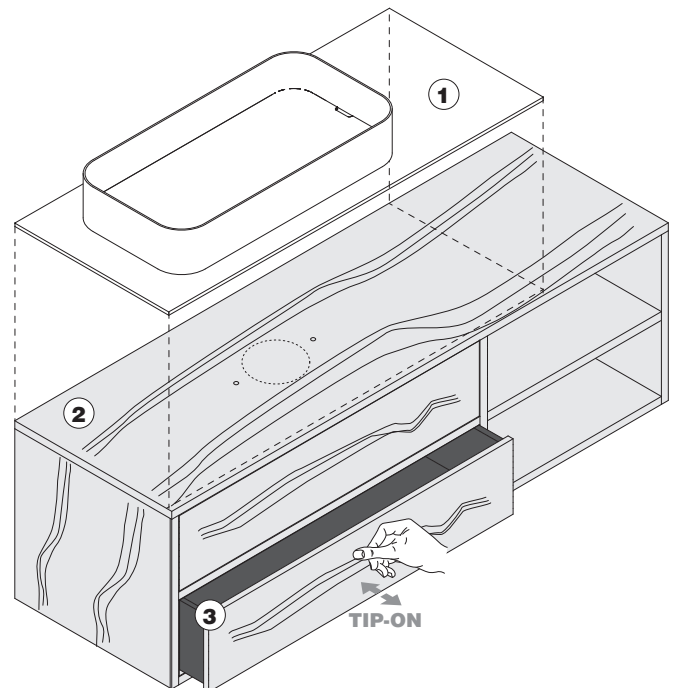
WIDTH: 905 - 1188 - 1205 - 1488 - 1788 mm.

## Drawers (3)

LEGRABOX series with sides and back in varnished matt black metal. Bottom and front (of internal drawers) in black melamine.

Without handle, with TIP-ON push-opening mechanism.

Drawer front panels in LASERMAT / WOOD / WOOD SELECTION / WOOD EXCLUSIVE (horizontal grain).



# WOOD-IN

Design Piero Lissoni

Wall hung monobloc base units totally in wood, with drawers and open-faced compartments.

Exclusive drawers assembled with finger joint technique and TIP-ON push-opening mechanism.

Cabinets with handle are not available.

## Top (optional) (1)

The monobloc WOOD-IN base units can be equipped with top-mounted washbasins installed directly on them.

Alternatively it is possible to use the OPTIONAL square-edged top with reduced depth 480 mm.

2 top typologies are available:

1) Fixed sized top for GARDEN washbasin, available in 10/12/20 mm thickness (including the specific cut-outs for GARDEN washbasin). Please see TOPS chapter, WOOD-IN section for GARDEN washbasin.

2) Top, per linear metre, for top-mounted washbasins, available in 12/15/20 mm thickness. Please see TOPS chapter, SOHO - WOOD-IN section.

THICKNESS: 10 - 12 - 15 - 20 mm.

DEPTH: 480 mm

## Unit (2)

Totally made of 22 mm thick multi-layer wood panels, veneered with very thick wood veneer, with wood edge.

Visible perimeter edge.

HEIGHT: 490 mm.

DEPTH: 500 mm

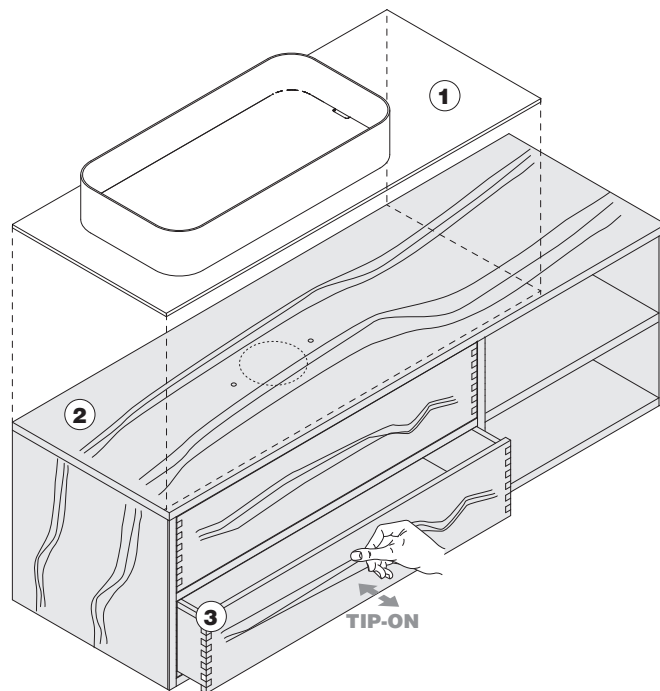
WIDTH: 905 - 1188 - 1205 - 1488 - 1788 mm.

## Drawers (3)

Drawers made of 16 mm thick multi-layer wood structure, veneered with very thick sheets, edges in wood. TIP-ON push-opening mechanism.

Drawer front panels with horizontal grain.

Front panels and sides assembled with finger joint technique.





LEGRABOX drawers, black coloured.

The top-mounted washbasins of the Boffi range can be mounted on the monobloc units (without top).

FRONT PANEL AND  
UNIT FINISH

COLOURS / SPECIES

LASERMAT



183  
Kos white



178  
Malè white



179  
Luxor beige



187  
Arizona beige



184  
Efeso grey



202  
Antrim grey



181  
Londra grey



185  
Bromo grey



203  
Fes blue



188  
Comodoro  
green



186  
Orinoco  
cocoa



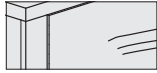
182  
Ingo black



189  
Jaipur red



WOOD



049  
Oak



033  
Ash-grey oak



076  
Grey-graphite  
oak



334  
Ecowood Xilo  
2.0 Planked  
Sand (18.22)



335  
Ecowood Xilo  
2.0 Planked  
Grey (18.23)



333  
Ecowood Xilo  
2.0 Striped  
Black (18.04)



WOOD SELECTION



337  
American elm



048  
Core walnut



093  
Canaletto  
walnut U.S.



101  
Smoked oak



WOOD EXCLUSIVE



077  
Abonos fossil  
oak



# WOOD-IN

FEASIBLE FINISHES - CABINETS - CABINETS WITH FRONT PANELS ASSEMBLED WITH FINGER JOINT TECHNIQUE (Type B)

WASHBASIN  
TYPOLOGIES 

TOP-  
MOUNTED

WOOD drawers assembled with finger joint technique.

The top-mounted washbasins of the Boffi range can be mounted on the monobloc units (without top).

\* WARNING !!! Oak with knots is exclusive for WOOD-IN system only.

FRONT PANEL AND  
UNIT FINISH

COLOURS / SPECIES

WOOD ASSEMBLED WITH FINGER JOINT TECHNIQUE



092  
Oak with  
knots



WOOD ASSEMBLED WITH FINGER JOINT TECHNIQUE



093  
Canaletto  
walnut U.S.



WOOD ASSEMBLED WITH FINGER JOINT TECHNIQUE



077  
Abonos fossil  
oak



# WOOD-IN

FEASIBLE FINISHES - TOPS FOR GARDEN WASHBASIN

WASHBASIN  
TYPOLOGIES



TOP-  
MOUNTED  
GARDEN

The top-mounted washbasins of the Boffi range can be mounted on the monobloc units (without top).

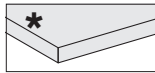
\* Because of technical reasons, the top in Stone / Marble / Granite with double washbasin is 20 mm thick and not 10 mm.

WARNING!!! - OPTIONAL top, arranged for GARDEN washbasin only.

TOPS FINISH

COLOURS / SPECIES

STONE - MARBLE - GRANITE - H 10 mm



240  
White Carrara  
marble



250  
Serena stone



257  
Quartzite  
Silver



199  
Absolute black  
Zimbabwe  
granite



261  
Emperador  
Dark marble



254  
Black Cosmic  
granite



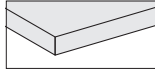
259  
Quartzite  
Calacatta



260  
Grey Stone  
marble



MDI COMPOSITE - H 12 mm



233  
White



234  
Camel



236  
Mink



237  
Grey



238  
Black



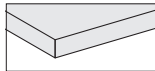
231  
Devon



232  
Surrey



CORIAN® - H 12 mm



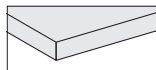
173  
White



The top-mounted washbasins of the Boffi range can be mounted on the monobloc units (without top).  
WARNING !!! - OPTIONAL top.

TOPS FINISH COLOURS / SPECIES

FROSTED PAINTED EXTRALIGHT GLASS - H 12 mm



818  
White



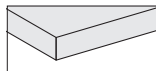
816  
Dove grey



817  
Coffee



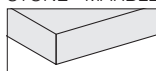
CRISTALPLANT® - H 15 mm



-  
White



STONE - MARBLE - GRANITE - H 20 mm



240  
White Carrara  
marble



250  
Serena stone



257  
Quartzite  
Silver



199  
Absolute black  
Zimbabwe  
granite



261  
Emperador  
Dark marble



254  
Black Cosmic  
granite



259  
Quartzite  
Calacatta



260  
Grey Stone  
marble



273  
Pietra d'Avola  
stone



274  
Pietra Crema  
d'Orcia stone



266  
White Carrara  
marble  
Lithoverde®



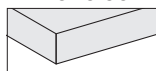
265  
Gris du  
Marais marble  
Lithoverde®



267  
Pietra  
d'Avola stone  
Lithoverde®



DEKTON® COMPOSITE - H 20 mm



455  
Edora beige



453  
Sirius black



454  
Zenith white



451  
Strato grey



459  
Galema  
brown



461  
Domoos



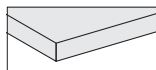
462  
Keranium



460  
Kelya



MDI COMPOSITE - H 12 mm



233  
White



234  
Camel



236  
Mink



237  
Grey



238  
Black



231  
Devon



232  
Surrey



# WOOD-IN

Design Piero Lissoni

Bases monobloc suspendues réalisées selon les finitions disponibles, équipées de tiroirs et compartiments ouverts.

Tiroirs avec façades selon les finitions disponibles dotées de système d'ouverture automatique par pression "tip-on".

Il n'est pas possible de réaliser des caissons avec poignée.

## Plan (optionnel) (1)

Les bases monobloc WOOD-IN peuvent être équipées de lavabos sur plan d'appui logés sur le caisson.

Il est possible, en alternative, de prévoir le plan OPTIONNEL droit avec profondeur réduite 480 mm.

2 typologies de plan sont disponibles:

1) Plan en mesures fixes pour lavabo GARDEN réalisé en épaisseur 10 - 12 - 20 mm (comprenant usinage de trous spécifiques pour lavabo GARDEN). Voir chapitre PLANS section WOOD-IN pour lavabo GARDEN.

2) Plan au mètre linéaire pour lavabos sur plan d'appui réalisé en épaisseur 12 - 15 - 20 mm. Voir chapitre PLANS section SOHO - WOOD-IN.

ÉPAISSEUR: 10 - 12 - 15 - 20 mm.

PROFONDEUR: 480 mm.

## Caisson (2)

Réalisées selon les finitions suivantes:

LASERMAT: en panneau de particules de bois, hydrofuges, à faible teneur en formaldéhyde (certifié classe E1, CARB P2 / TSCA Title VI) revêtus de feuille décorative nanotechnologique (FENIX NTM®). Chant en polypropylène appliqué avec technologie Laser.

BOIS / BOIS SELECTION / BOIS EXCLUSIVE: panneau de particules de bois hydrofuge, à faible teneur en formaldéhyde (certifié classe E1, CARB P2 / TSCA Title VI) ou aggloméré de bois MDF medium density plaqué avec bois tranché épaisseur 0,6 mm.

HAUTEUR: 490 mm.

PROFONDEUR: 500 mm.

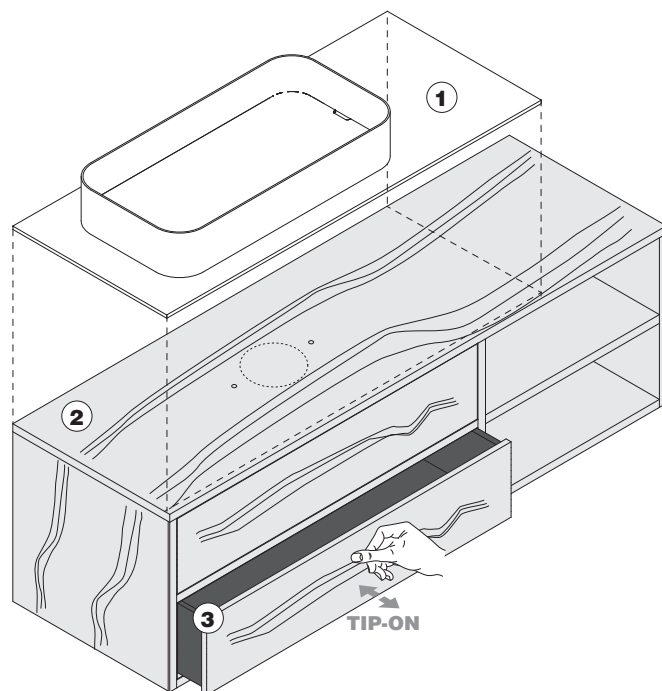
LARGEUR 905 - 1188 - 1205 - 1488 - 1788 mm.

## Tiroirs (3)

Système LEGRABOX, avec rebords latéraux et arrière en métal peint en couleur noir mat. Fond et façade (tiroirs internes) en mélaminé noir.

Sans poignée, ouverture automatique par pression "tip-on".

Façades tiroir selon les finitions LASERMAT / BOIS / BOIS SELECTION / BOIS EXCLUSIVE (veinure horizontale).



# WOOD-IN

Design Piero Lissoni

Bases monobloc suspendues entièrement réalisées en bois, munies de tiroirs et compartiments ouverts.

Tiroirs exclusifs avec jonctions apparentes réalisées avec technique "à entures multiples" et dotés de systèmes d'ouverture automatique par pression "tip-on".

Il n'est pas possible de réaliser des caissons avec poignée.

## Plan (optionnel) (1)

Les bases monobloc WOOD-IN peuvent être équipées de lavabos sur plan d'appui logés sur le caisson.

Il est possible, en alternative, de prévoir le plan OPTIONNEL droit avec profondeur réduite 480 mm.

2 typologies de plan sont disponibles:

1) Plan en mesures fixes pour lavabo GARDEN réalisé en épaisseur 10 - 12 - 20 mm (comprenant usinage de trous spécifiques pour lavabo GARDEN). Voir chapitre PLANS section WOOD-IN pour lavabo GARDEN.

2) Plan au mètre linéaire pour lavabos sur plan d'appui réalisé en épaisseur 12 - 15 - 20 mm. Voir chapitre PLANS section SOHO - WOOD-IN.

ÉPAISSEUR: 10 - 12 - 15 - 20 mm.

PROFONDEUR: 480 mm.

## Caisson (2)

Entièrement réalisé en panneaux multiplis de bois épaisseur 22 mm plaqués avec bois tranché de grande épaisseur, chant bois.

Chant périphérique apparent.

HAUTEUR: 490 mm.

PROFONDEUR: 500 mm.

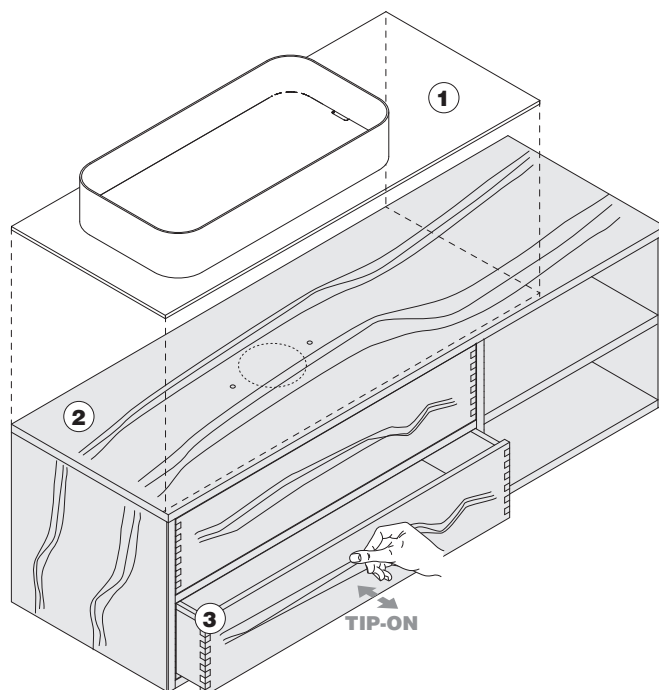
LARGEUR 905 - 1188 - 1205 - 1488 - 1788 mm.

## Tiroirs (3)

Tiroirs apparents entièrement réalisés en panneaux multiplis de bois épaisseur 16 mm plaqués avec bois tranché de grande épaisseur, chant en bois. Ouverture automatique par pression "tip-on".

Façades du tiroir avec veinure horizontale.

Jonctions en cornière réalisées avec technique à "entures multiples".





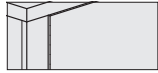
Tiroirs LEGRABOX couleur noir.

Il est possible d'aménager les monoblocs (sans plan) avec les lavabos sur plan d'appui, de la gamme Boffi.

FINITION FAÇADES  
ET CAISSONS

COULEURS / ESSENCES

LASERMAT



183  
Blanc Kos



178  
Blanc Malé



179  
Beige Luxor



187  
Beige Arizona



184  
Gris Efeso



202  
Gris Antrim



181  
Gris Londra



185  
Gris Bromo



203  
Bleu Fes



188  
Vert  
Comodoro



186  
Cacao  
Orinoco



182  
Noir Ingo



189  
Rouge Jaipur



BOIS



049  
Chêne



033  
Chêne cendré  
gris



076  
Chêne  
graphite



334  
Ecowood Xilo  
2.0 Planked  
Sand (18.22)



335  
Ecowood Xilo  
2.0 Planked  
Grey (18.23)



333  
Ecowood Xilo  
2.0 Striped  
Black (18.04)



BOIS SELECTION



337  
Orme  
Américain



048  
Cœur de  
noyer



093  
Noyer  
"canaletto"  
U.S.



101  
Chêne fumé



BOIS EXCLUSIVE



077  
Abonos fossil  
oak





Tiroirs en BOIS réalisés avec la technique "à entures multiples".

Il est possible d'aménager les monoblocs (sans plan) avec les lavabos sur plan d'appui, de la gamme Boffi.

\* ATTENTION !!! Chêne avec nœuds - essence exclusive réalisable uniquement sur WOOD-IN.

FINITION FAÇADES

ET CAISSONS

COULEURS / ESSENCES

BOIS À "ENTURES MULTIPLES"



092  
Chêne ave  
nœuds



BOIS À "ENTURES MULTIPLES"



093  
Noyer  
"canaletto"  
U.S.



BOIS À "ENTURES MULTIPLES"



077  
Abonos fossil  
oak





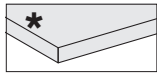


Il est possible d'aménager les monoblocs (sans plan) avec les lavabos sur plan d'appui, de la gamme Boffi.

\* Pour des motifs techniques le plan en Pierre / Marbre / Granite pour double lavabo est réalisé en épaisseur 20 au lieu de 10 mm.  
ATTENTION !!! - Plan OPTIONNEL et prédisposé uniquement pour lavabo GARDEN.

FINITION PLANS COULEURS / ESSENCES

PIERRE - MARBRE - GRANITE - H 10 mm



240  
Marbre blanc  
Carrara



250  
Pierre Serena



257  
Quartzite  
Silver



199  
Granite  
Noir Absolu  
Zimbabwe



261  
Marbre  
Emperador  
Dark



254  
Granite Black  
Cosmic



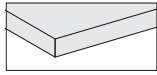
259  
Quartzite  
Calacatta



260  
Marbre Grey  
Stone



COMPOSITE MDI - H 12 mm



233  
Blanc



234  
Chameau



236  
Vison



237  
Gris



238  
Noir



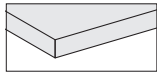
231  
Devon



232  
Surrey



CORIAN® - H 12 mm



173  
Blanc

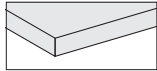




Il est possible d'aménager les monoblocs (sans plan) avec les lavabos sur plan d'appui, de la gamme Boffi.  
ATTENTION !!! - Plan OPTIONNEL.

FINITION PLANS COULEURS / ESSENCES

VERRE EXTRALIGHT ACIDIFIÉ PEINT - H 12 mm



818  
Blanc



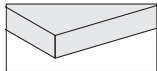
816  
Gris  
tourterelle



817  
Café



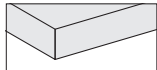
CRISTALPLANT® - H 15 mm



Blanc



PIERRE - MARBRE - GRANITE - H 20 mm



240  
Marbre blanc  
Carrara



250  
Pierre Serena



257  
Quartzite  
Silver



199  
Granite  
Noir Absolu  
Zimbabwe



261  
Marbre  
Emperador  
Dark



254  
Granite Black  
Cosmic



259  
Quartzite  
Calacatta



260  
Marbre Grey  
Stone



273  
Pietra d'Avola



274  
Pierre Crema  
d'Orcia



266  
Marbre blanc  
Carrara  
Lithoverde®



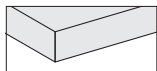
265  
Marbre Gris  
du Marais  
Lithoverde®



267  
Pietra d'Avola  
Lithoverde®



COMPOSITE DEKTON® - H 20 mm



455  
Beige Edora



453  
Noir Sirius



454  
Blanc Zenith



451  
Gris Strato



459  
Marron  
Galema



461  
Domoos



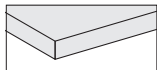
462  
Keranium



460  
Kelya



COMPOSITE MDI - H 12 mm



233  
Blanc



234  
Chameau



236  
Vison



237  
Gris



238  
Noir



231  
Devon



232  
Surrey



Hängende Blockunterschrank in Ausführung, mit Schubladen und offenen Fächern. Schubladen mit Fronten in Ausführung, ausgestattet mit automatischer Drucköffnung "TIP-ON".

Griffe sind an diesen Schränken nicht möglich.

## Waschtischplatte (optional) (1)

Die Blockunterschrank WOOD-IN lassen sich mit Aufsatzbecken kombinieren, die direkt auf das Element aufgesetzt werden.

Alternativ lässt sich die rechteckige OPTIONALE Waschtischplatte mit reduzierter Tiefe 480 mm verwenden.

2 Waschtischplatten-Typologien zur Verfügung:

1) Waschtischplatte mit festen Abmessungen für Waschbecken GARDEN Stärke 10 - 12 - 20mm (mit spezifischen Ausschnitten für Waschbecken GARDEN). Siehe Kapitel WASCHTISCHPLATTEN Abschnitt WOOD-IN für Waschbecken GARDEN.

2) Waschtischplatte pro lfd. Meter für Aufsatzbecken Stärke 12 - 15 - 20 mm. Siehe Kapitel WASCHTISCHPLATTEN Abschnitt SOHO - WOOD-IN.

STÄRKE: 10 - 12 - 15 - 20 mm.

TIEFE: 480 mm

## Schrank (2)

Folgende Ausführungen erhältlich:

LASERMAT: Holzspanplatten, wasserabweisend, mit geringem Formaldehydanteil (zertifiziert Klasse E1, CARB P2 / TSCA Title VI), mit nanotechnischer Dekofolie (FENIX NTM®). Mit Lasertechnik angesetzte Propylen-Kante.

HOLZ / HOLZ SELECTION / HOLZ EXCLUSIVE: Paneel aus Spanplatte, wasserabweisend, mit geringem Formaldehydanteil (zertifiziert Klasse E1, CARB P2 / TSCA Title VI) oder aus mitteldichter Faserplatte MDF, mit Holzurnier Stärke 0,6 mm.

HÖHE: 490 mm.

TIEFE: 500 mm

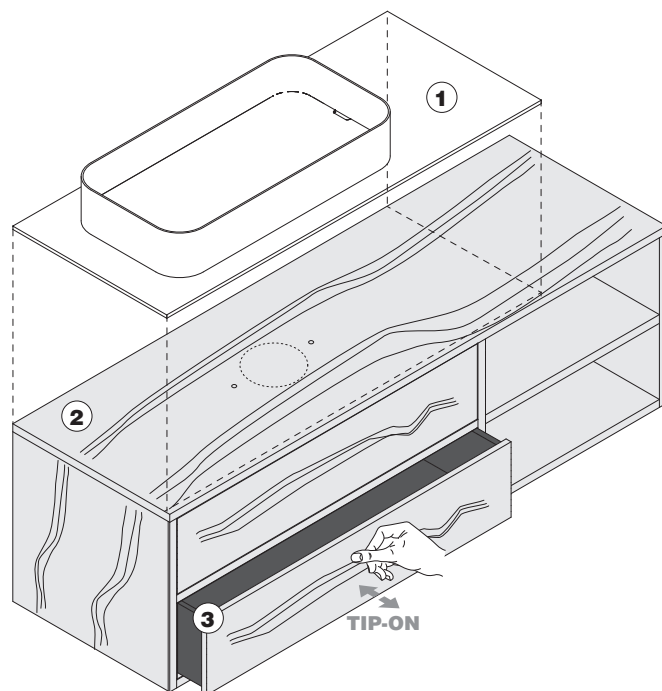
BREITE: 905 - 1188 - 1205 - 1488 - 1788 mm.

## Schubladen (3)

System LEGRABOX, mit rückseitiger Blende und Seitenblenden aus mattschwarz lackiertem Metall. Boden und Frontblende (Innenschubladen) mit Melaminharzbeschichtung in der Farbe schwarz.

Ohne Griff, mit automatischem Druck-Öffnungssystem "TIP-ON".

Frontpaneele der Schublade in LASERMAT/HOLZ/HOLZ SELECTION/HOLZ EXCLUSIVE (horizontale Maserung).



Hängende Blockunterschranke komplett aus Holz, mit Schubladen und offenen Fächern.

Exklusive Schubladen mit sichtbaren Kammverbindungen und automatischem Drucköffnungssystem „TIP-ON“.

Griffe sind an diesen Schränken nicht möglich.

## Waschtischplatte (optional) (1)

Die Blockunterschranke WOOD-IN lassen sich mit Aufsatzbecken kombinieren, die direkt auf das Element aufgesetzt werden.

Alternativ lässt sich die rechteckige OPTIONALE Waschtischplatte mit reduzierter Tiefe 480 mm verwenden.

2 Waschtischplatten-Typologien zur Verfügung:

1) Waschtischplatte mit festen Abmessungen für Waschbecken GARDEN Stärke 10 - 12 - 20mm (mit spezifischen Ausschnitten für Waschbecken GARDEN). Siehe Kapitel WASCHTISCHPLATTEN Abschnitt WOOD-IN für Waschbecken GARDEN.

2) Waschtischplatte pro lfd. Meter für Aufsatzbecken Stärke 12 - 15 - 20 mm. Siehe Kapitel WASCHTISCHPLATTEN Abschnitt SOHO - WOOD-IN.

STÄRKE: 10 - 12 - 15 - 20 mm.

TIEFE: 480 mm

## Schrank (2)

Vollständig aus Schichtholzplatten Stärke 22 mm mit Holz furnier sehr Stärke, Holzkante.

Sichtbare umlaufende Kante.

HÖHE: 490 mm.

TIEFE: 500 mm

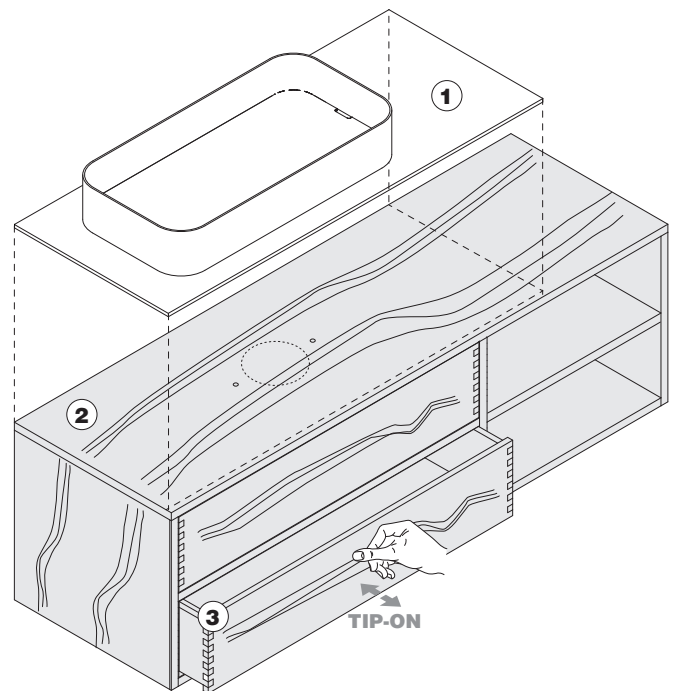
BREITE: 905 - 1188 - 1205 - 1488 - 1788 mm.

## Schubladen (3)

Sichtbare Schubladen vollständig aus Schichtholzplatten Stärke 16 mm mit Starkholzfurnier, mit Holzkante. Automatische Drucköffnung „TIP-ON“.

Frontpaneelle der Schublade mit horizontaler Maserung.

Kammverbindung an den Ecken.





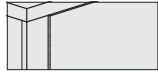
Schubladen LEGRABOX schwarz.

Die Blockunterschranke (ohne Waschtischplatte) lassen sich mit den Aufsatzbecken aus dem Boffi-Programm kombinieren.

AUSFÜHRUNG FRONTEN  
UND SCHRANKELEMENTE

FARBEN / HOLZARTEN

## LASERMAT



183  
Weiß Kos



178  
Weiß Kos



179  
Beige Luxor



187  
Beige Arizona



184  
Grau Efeso



202  
Grau Antrim



181  
Grau Londra



185  
Grau Bromo



203  
Blue Fes



188  
Grün  
Comodoro



186  
Kakao  
Orinoco



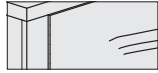
182  
Schwarz Ingo



189  
Rot Jaipur



## HOLZ



049  
Eiche



033  
Eiche  
Aschgrau



076  
Eiche  
Grafitgrau



334  
Ecowood Xilo  
2.0 Planked  
Sand (18.22)



335  
Ecowood Xilo  
2.0 Planked  
Grey (18.23)



333  
Ecowood Xilo  
2.0 Striped  
Black (18.04)



## HOLZ SELECTION



337  
Amerikanische  
Ulme



048  
Kern-  
Nussbaum



093  
Nussbaum  
Canaletto  
U.S.



101  
Räuchereiche



## HOLZ EXCLUSIVE



077  
Abonos fossil  
oak





Schubladen aus HOLZ mit Kammverbindungen.

Die Blockunterschranke (ohne Waschtischplatte) lassen sich mit den Aufsatzbecken aus dem Boffi-Programm kombinieren.

\* ACHTUNG !!! Eiche mit Knoten ist exklusive Holzart, nur für WOOD-IN erhältlich.

AUSFÜHRUNG FRONTEN  
UND SCHRANKELEMENTE

FARBEN / HOLZARTEN

HOLZ MIT "KAMMVERBINDUNG"



092  
Eiche mit  
Knoten



HOLZ MIT "KAMMVERBINDUNG"



093  
Nussbaum  
Canaletto  
U.S.



HOLZ MIT "KAMMVERBINDUNG"



077  
Abonos fossil  
oak





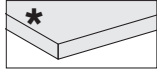
Die Blockunterschranke (ohne Waschtischplatte) lassen sich mit den Aufsatzbecken aus dem Boffi-Programm kombinieren.  
\* Aus technischen Gründen werden Waschtischplatten aus STEIN, MARMOR, GRANIT für zwei Waschbecken nicht in 10 mm Stärke, sondern 20 mm gefertigt.

ACHTUNG !!! - Waschtischplatte OPTIONAL und nur für Waschbecken GARDEN vorbereitet.

## AUSFÜHRUNG

### WASCHTISCHPLATTEN FARBEN / HOLZARTEN

#### STEIN - MARMOR - GRANIT - H 10 mm



240  
Carrara-  
Marmor weiß



250  
Stein Serena



257  
Quarzit Silver



199  
Granit  
Tiefschwarz  
Zimbabwe



261  
Marmor  
Emperador  
Dark



254  
Granit Black  
Cosmic



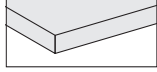
259  
Quarzit  
Calacatta



260  
Marmor Grey  
Stone



#### AGGLOMERAT MDI - H 12 mm



233  
Weiß



234  
Kamel



236  
Nerz



237  
Grau



238  
Schwarz



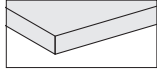
231  
Devon



232  
Surrey



#### CORIAN® - H 12 mm



173  
Weiß



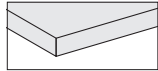


Die Blockunterschranke (ohne Waschtischplatte) lassen sich mit den Aufsatzbecken aus dem Boffi-Programm kombinieren.  
**ACHTUNG !!!** - Waschtischplatte OPTIONAL.

AUSFÜHRUNG

WASCHTISCHPLATTEN FARBEN / HOLZARTEN

GLAS GEÄTZT EXTRALIGHT LACKIERT - H 12 mm



818  
Weiß



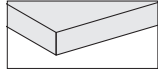
816  
Taubengrau



817  
Kaffee



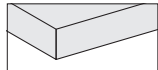
CRISTALPLANT® - H 15 mm



Weiß



STEIN - MARMOR - GRANIT - H 20 mm



240  
Carrara-  
Marmor weiß



250  
Stein Serena



257  
Quarzit Silver



199  
Granit  
Tiefschwarz  
Zimbabwe



261  
Marmor  
Emperador  
Dark



254  
Granit Black  
Cosmic



259  
Quarzit  
Calacatta



260  
Marmor Grey  
Stone



273  
Stein Pietra  
D'Avola



274  
Stein Crema  
d'Orcia



266  
Marmor  
weiß Carrara  
Lithoverde®



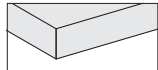
265  
Marmor Gris  
du Marais  
Lithoverde®



267  
Stein Pietra  
D'Avola  
Lithoverde®



AGGLOMERAT DEKTON® - H 20 mm



455  
Beige Edora



453  
Schwarz  
Sirius



454  
Weiß Zenith



451  
Grau Strato



459  
Braun Galema



461  
Domoos



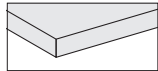
462  
Keranium



460  
Kelya



AGGLOMERAT MDI - H 12 mm



233  
Weiß



234  
Kamel



236  
Nerz



237  
Grau



238  
Schwarz



231  
Devon



232  
Surrey





# WOOD-IN

Design Piero Lissoni

Muebles bajos contenedores monobloque suspendidos en acabado, equipados con cajones y compartimentos abiertos.

Cajones con frentes en acabado equipados con sistema de apertura automática a presión "tip-on".

No es posible realizar muebles contenedores equipados con tirador.

## Encimera (optional) (1)

Los muebles bajos monobloque WOOD-IN se pueden equipar con lavabos sobre encimera apoyados en el mueble contenedor mismo.

En alternativa, es posible poner la encimera OPCIONAL en ángulo recto de profundidad reducida 480 mm.

Están disponibles 2 tipos de encimera:

1) Encimera de medidas fijas para lavabo GARDEN realizado en grosor 10 - 12 - 20 mm (que incluye agujeros específicos para lavabo GARDEN). Ver capítulo ENCIMERAS sección WOOD-IN para lavabo GARDEN.

2) Encimera por metro lineal para lavabos sobre encimera apoyados realizado en grosor 12 - 15 - 20 mm. Ver capítulo ENCIMERAS sección SOHO - WOOD-IN.

GROSOR: 10 - 12 - 15 - 20 mm.

PROFUNDIDAD: 480 mm

## Contenedor (2)

Realizado en los siguientes acabados:

LASERMAT: en paneles de partículas de madera, hidrófugos con bajo contenido de formaldehído (certificado clase E1, CARB P2 / TSCA Title VI) revestidos con papel decorativo nanotecnológico (FENIX NTM®). Borde en polipropileno aplicado con tecnología Láser.

MADERA / MADERA SELECTION / MADERA EXCLUSIVE: panel de partículas de madera hidrófuga, con bajo contenido de formaldehído (certificado clase E1, CARB P2 / TSCA Title VI) o conglomerada de madera MDF medium density chapado con hoja de madera grosor 0,6 mm.

ALTURA: 490 mm.

PROFUNDIDAD: 500 mm.

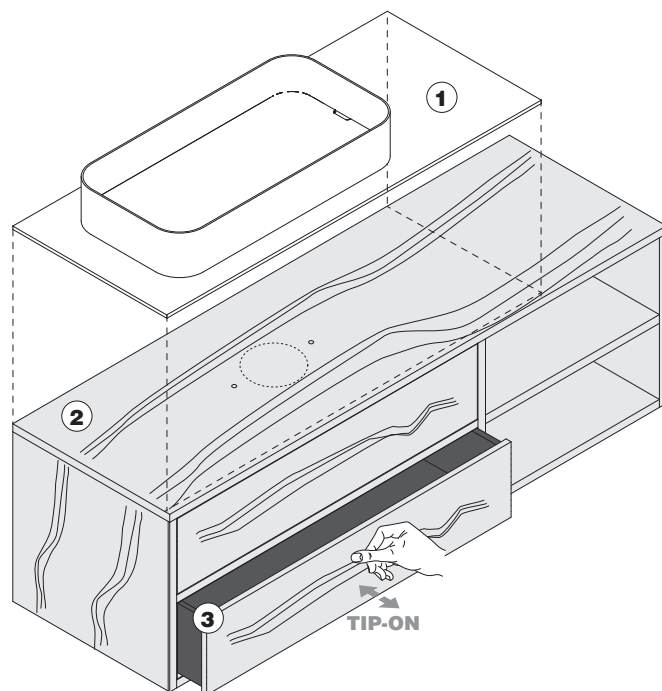
ANCHURA: 905 - 1188 - 1205 - 1488 - 1788 mm.

## Cajones (3)

Sistema LEGRABOX, con laterales y trasera de metal pintado de color negro mate. Fondo y frente (cajones internos) de madera ennoblecida negra.

Sin tirador, apertura asistida "tip-on".

Frentes cajón en acabado LASERMAT / MADERA / MADERA SELECTION / MADERA EXCLUSIVE (veteado horizontal).



# WOOD-IN

Design Piero Lissoni

Muebles bajos contenedores monobloque suspendidos totalmente hechos de madera, equipados con cajones y compartimentos abiertos.

Cajones exclusivos con uniones a la vista realizadas con técnica de "dedo" y equipados con sistema de apertura automática asistida "tip-on".

No es posible realizar muebles contenedores equipados con tirador.

## Encimera (optional) (1)

Los muebles bajos monobloque WOOD-IN se pueden equipar con lavabos sobre encimera apoyados en el mueble contenedor mismo.

En alternativa, es posible poner la encimera OPCIONAL en ángulo recto de profundidad reducida 480 mm.

Están disponibles 2 tipos de encimera:

1) Encimera de medidas fijas para lavabo GARDEN realizado en grosor 10 - 12 - 20 mm (que incluye agujeros específicos para lavabo GARDEN). Ver capítulo ENCIMERAS sección WOOD-IN para lavabo GARDEN.

2) Encimera por metro lineal para lavabos sobre encimera apoyados realizado en grosor 12 - 15 - 20 mm. Ver capítulo ENCIMERAS sección SOHO - WOOD-IN.

GROSOR: 10 - 12 - 15 - 20 mm.

PROFUNDIDAD: 480 mm

## Contenedor (2)

Totalmente realizado en paneles multicapa de madera de 22 mm de grosor, chapados con chapas de madera de gran grosor, con borde de madera.

Borde perimetral a la vista.

ALTURA: 490 mm.

PROFUNDIDAD: 500 mm.

ANCHURA: 905 - 1188 - 1205 - 1488 - 1788 mm.

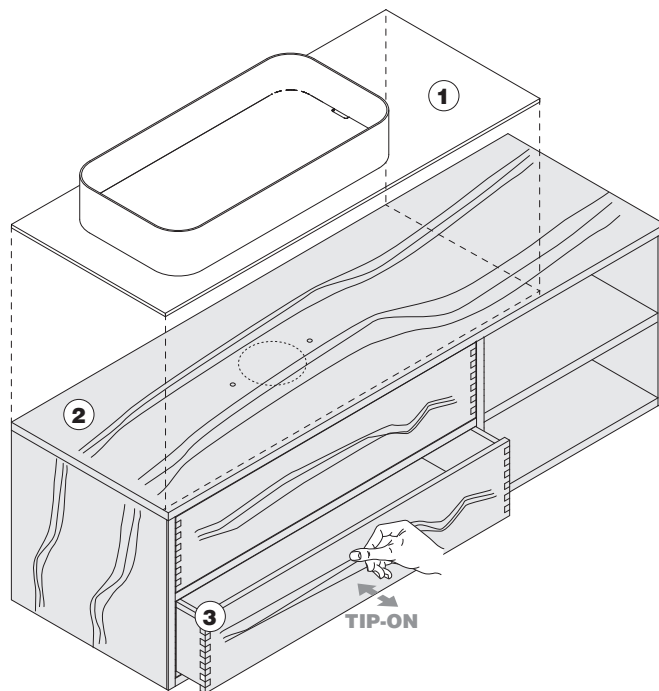
## Cajones (3)

Cajones a la vista totalmente realizados en paneles multicapa de madera de 16 mm de grosor, chapados con chapas de madera de gran grosor, con borde de madera.

Apertura automática asistida "tip-on".

Frentes cajón con veteado horizontal.

Uniones de esquina realizadas con técnica de "dedo".



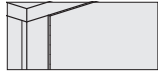


Cajones LEGRABOX color negro.

Es posible instalar los monobloques (sin encimera) con los lavabos sobre encimera apoyados de la gama Boffi.

ACABADO FRENTES Y  
MUEBLES CONTENEDORES COLORES / MADERAS

LASERMAT



183  
Blanco Kos



178  
Blanco Malè



179  
Beige Luxor



187  
Beige Arizona



184  
Gris Efeso



202  
Gris Antrim



181  
Gris Londra



185  
Gris Bromo



203  
Azul Fes



188  
Verde  
Comodoro



186  
Cacao  
Orinoco

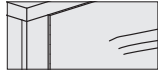


182  
Negro Ingo



189  
Rojo Jaipur

MADERA



049  
Roble



033  
Roble ceniza



076  
Roble grafito



334  
Ecowood Xilo  
2.0 Planked  
Sand (18.22)



335  
Ecowood Xilo  
2.0 Planked  
Grey (18.23)



333  
Ecowood Xilo  
2.0 Striped  
Black (18.04)

MADERA SELECTION



337  
Olmo  
americano



048  
Alma de  
nogal

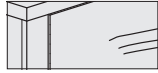


093  
Nogal canaletto  
(americano)  
U.S.



101  
Roble  
ahumado

MADERA EXCLUSIVE



077  
Abonos fossil  
oak



Cajones de MADERA hechos con técnica "de dedo".

Es posible instalar los monobloques (sin encimera) con los lavabos sobre encimera apoyados de la gama Boffi.

\* ¡ATENCIÓN !!! Roble con nudos - madera exclusiva realizable solo en WOOD-IN.

ACABADO FRENTES Y

MUEBLES CONTENEDORES COLORES / MADERAS

MADERA "DE DEDO"



092  
Roble con  
nudos



MADERA "DE DEDO"



093  
Nogal canaletto  
(americano)  
U.S.



MADERA "DE DEDO"



077  
Abonos fossil  
oak





Es posible instalar los monobloques (sin encimera) con los lavabos sobre encimera apoyados de la gama Boffi.

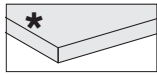
\* Por razones técnicas la encimera de Piedra / Mármol / Granito para doble lavabo se realiza en grosor 20 en lugar de 10 mm.

¡ATENCIÓN!!! - Encimera OPCIONAL y preparado solo para lavabo GARDEN.

ACABADO  
ENCIMERAS

COLORES / MADERAS

PIEDRA - MÁRMOL - GRANITO - H 10 mm



240  
Mármol  
blanco  
Carrara



250  
Piedra  
Serena



257  
Cuarcita  
Silver



199  
Granito Negro  
Absoluto  
Zimbabwe



261  
Mármol  
Emperador  
Dark



254  
Granito Black  
Cosmic



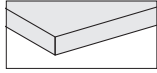
259  
Cuarcita  
Calacatta



260  
Mármol Grey  
Stone



COMPUESTO MDI - H 12 mm



233  
Blanco



234  
Camello



236  
Visón



237  
Gris



238  
Negro



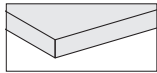
231  
Devon



232  
Surrey



CORIAN® - H 12 mm



173  
Blanco

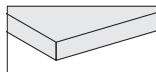




Es posible instalar los monobloques (sin encimera) con los lavabos sobre encimera apoyados de la gama Boffi.  
¡ATENCIÓN!!! - Encimera OPCIONAL.

ACABADO  
ENCIMERAS COLORES / MADERAS

VIDRIO EXTRALIGHT ACIDADO LACADO - H 12 mm



818  
Blanco



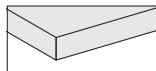
816  
Tortola



817  
Café



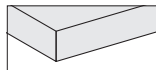
CRISTALPLANT® - H 15 mm



Blanco



PIEDRA - MÁRMOL - GRANITO - H 20 mm



240  
Mármol  
blanco  
Carrara



250  
Piedra  
Serena



257  
Cuarcita  
Silver



199  
Granito Negro  
Absoluto  
Zimbabwe



261  
Mármol  
Emperador  
Dark



254  
Granito Black  
Cosmic



259  
Cuarcita  
Calacatta



260  
Mármol Grey  
Stone



273  
Pietra d'Avola



274  
Piedra Crema  
d'Orcia



266  
Mármol blanco  
Carrara  
Lithoverde®



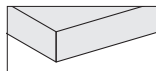
265  
Mármol Gris  
du Marais  
Lithoverde®



267  
Pietra d'Avola  
Lithoverde®



COMPUESTO DEKTON® - H 20 mm



455  
Beige Edora



453  
Negro Sirius



454  
Blanco Zenith



451  
Gris Strato



459  
Marrón  
Galema



461  
Domoos



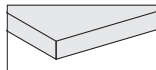
462  
Keranium



460  
Kelya



COMPUESTO MDI - H 12 mm



233  
Blanco



234  
Camello



236  
Visón



237  
Gris



238  
Negro



231  
Devon



232  
Surrey

